



3.17

# 直动式顺序阀

## DZ6DP...L5X 型

通径 6

压力至 315 bar

流量至 60 L/min



### 目录

功能说明、图形符号	02
图形符号	02
型号说明	03
技术参数	03
性能曲线	03
元件尺寸	04

### 特点

- 直动式结构
- 安装面符合 DIN24340 A 型和 ISO4401
- 5 种压力范围
- 2 种调节形式
  - 旋钮
  - 带保护罩的调节螺栓
- 带压力表接口
- 单向阀, 可选择

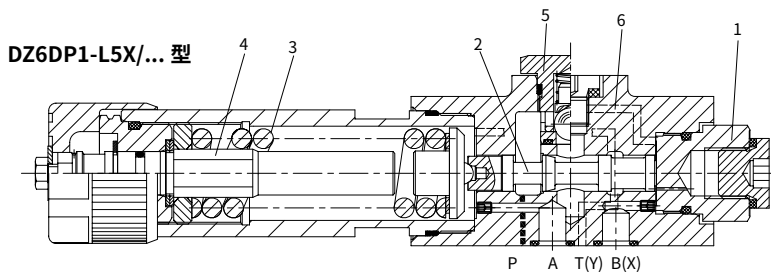
## 功能说明、图形符号

DZ6DP 型顺序是直动式阀,用于次级回路压力相关的顺序切换。通过调节元件 (4) 设定顺序压力。

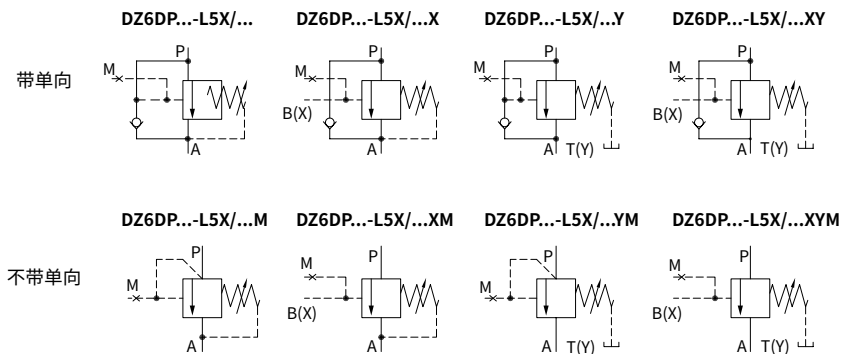
弹簧 (3) 将阀芯 (2) 保持在初始位置, 阀关闭。P 口压力经控制通路 (6) 进入阀芯端面, 产生的力的作用于弹簧 (3) 对面的阀芯 (2) 上。当 P 口压力达到弹簧 (3) 的设定值时, 阀芯 (2) 向左面动使 P 口和 A 口连通, 这样油液流入 A 口, 而 P 口压力不会下降。

控制信号从 P 口经控制通路 (6) 由内部获取, 或经 B 口 (X) 由外部提供。

根据阀的用途, 泄漏可经 T 口 (Y) 外部回油, 或经 A 口内部回油。



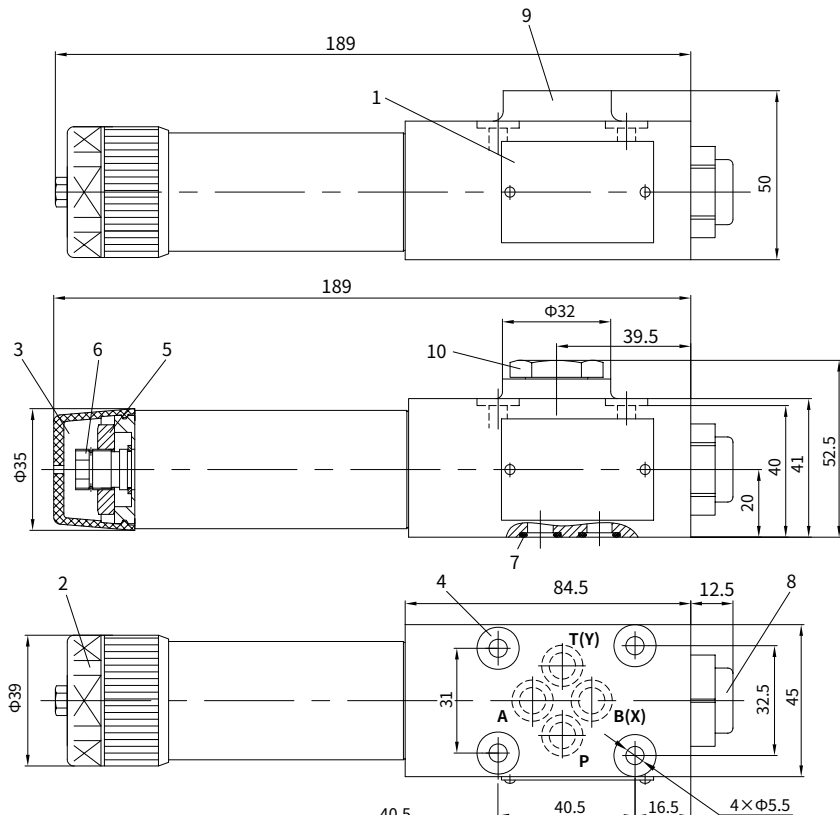
## 图形符号



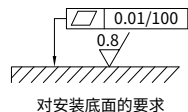
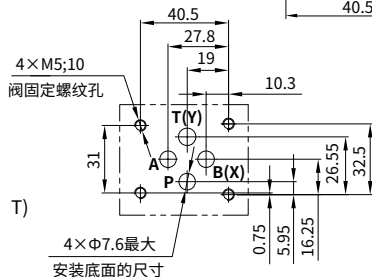


## 元件尺寸

(尺寸单位: mm)



- 1 标牌
  - 2 调节元件“1”
  - 3 调节元件“2”
  - 4 阀固定螺钉孔
  - 5 锁紧螺母 S=24
  - 6 内六角调节螺钉 S=10
  - 7 O 形圈 9.25×1.78 (A、B、P、T)
  - 8 压力表接口:  
G1/4 或 M14×1.5; 深 12  
六角扳手 S=6
  - 9 无单向阀
  - 10 有单向阀
- 阀固定螺钉:**  
M5×50 按 GB/T70.1-10.9 级  
内六角螺钉  
拧紧扭矩  $M_A=8.9\text{Nm}$



如需连接底板, 必须单独订货

型号:

G 341/01(G1/4), G341/02(M14×1.5)

G 342/01(G3/8), G342/02(M18×1.5)

G 502/01(G1/2), G502/02(M22×1.5)

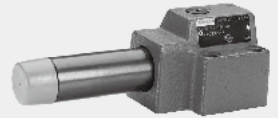


3.18

# 直动式顺序阀

## DZ10DP...L4X 型

通径 (NG)10  
 压力至 210 bar  
 流量至 80 L/min



### 目录

功能说明、图形符号	02
图形符号	02
型号说明	03
技术参数	03
性能曲线	03
元件尺寸	04

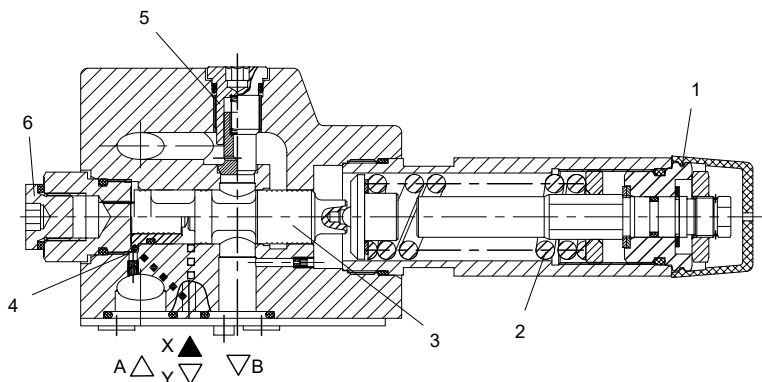
### 特点

- 直动式结构
- 安装面符合 DIN24340 A 型和 ISO4401
- 4 种压力范围
- 2 种调节形式
  - 旋钮
  - 带保护罩的调节螺栓
- 带压力表接口
- 可选择的单向阀

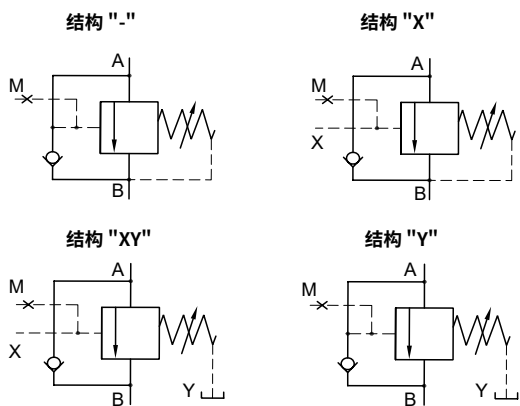
## 功能说明、图形符号

DZ10DP 型顺序阀是直动式阀。它用于次级回路与压力相关的顺序切换。通过调节元件 (1) 设定顺序压力。压缩弹簧 (2) 将阀芯 (3) 保持在初始位置, 阀关闭。A 口压力经控制通路 (4) 进入阀芯端, 产生的力作用于弹簧 (2) 对面的阀芯 (3) 上。当压力达到弹簧 (2) 设定值时, 阀芯 (3) 被推动, 使 A 口 B 口连通。与油口 B 连接的系统有序接通, 而 A 口压力不会下降控制信号经控制通路 (4) 从 A 口获取, 或经 X 口从外部获取, 根据阀的用途, 泄漏油可经 Y 口外部回油, 或经 B 口内部回油。

### DR10DP1-L4X/...Y 型



## 图形符号



### 型号说明

DZ10DP		-	L4X	/		/		*
--------	--	---	-----	---	--	---	--	---

直动式减压阀      口径 10  
 另有要求文字说明

旋钮	=1	无标记 =	丁腈橡胶密封
带护罩六角螺栓	=2	V =	氟橡胶密封

L40 ~ L49 系列      =L4X  
 (L40 至 L49 系列安装和连接尺寸保持不变)

最高次级压力 25 bar	=2.5	无标记 =	带单向阀
最高次级压力 75 bar	=7.5	M =	不带单向阀
最高次级压力 150 bar	=15		
最高次级压力 210 bar	=21		

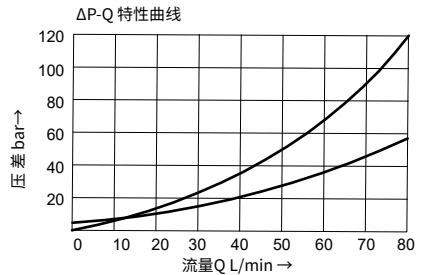
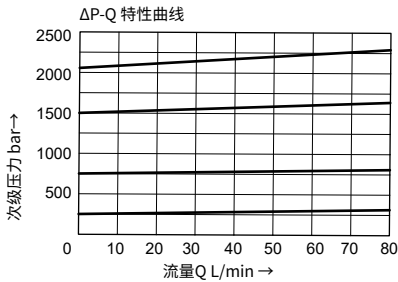
测压口螺纹: 无标记 =	英制螺纹 G1/4		
2 =	公制螺纹 M14×1.5		

X =	控制油内供内排
Y =	控制油外控内排
XY =	控制油内控外排
	控制油外控外排

### 技术参数

工作介质	矿物油 - 适用于丁腈橡胶或氟橡胶密封 磷酸酯 - 适用于氟橡胶密封	
工作介质温度范围	°C	-30 至 +80 (丁腈橡胶密封) -20 至 +80 (氟橡胶密封)
粘度范围	mm <sup>2</sup> /S	10 至 800
油液污染度	油液最高污染度等级按 ISO 4406 第 20/18/15 级和 NAS 1638 第 9 级	
最高工作压力	油口 P, A, B(X) bar	210
	油口 T(Y) bar	160
最大顺序压力设定 (可调) 油口 B	bar	25; 75; 150; 210
最大流量	L/min	80
重量	kg	大约 3

### 性能曲线 (在使用 HLP46, $\vartheta_{油}=40^{\circ}\text{C}$ 时测得)



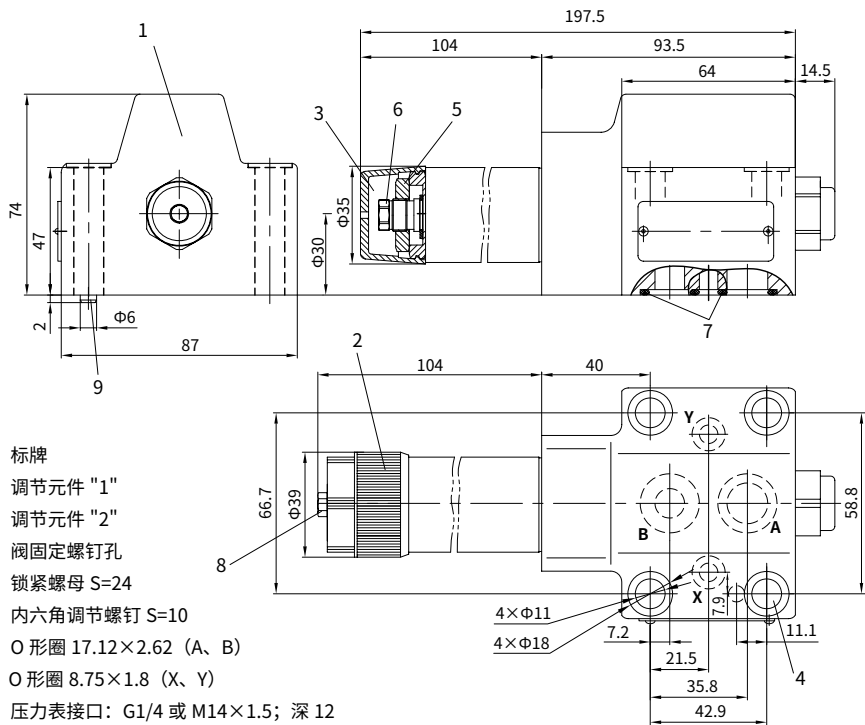
注: 该特性曲线在整个流量范围内对出口压力 = 0 有效

ΔP-Q- 特性曲线, 流经单向阀 B 至 A

ΔP-Q- 特性曲线, A 至 B

## 元件尺寸

(尺寸单位: mm)



1 标牌

2 调节元件 "1"

3 调节元件 "2"

4 阀固定螺钉孔

5 锁紧螺母 S=24

6 内六角调节螺钉 S=10

7 O形圈 17.12×2.62 (A、B)

O形圈 8.75×1.8 (X、Y)

8 压力表接口: G1/4 或 M14×1.5; 深 12

六角扳手 S=6

9 定位销

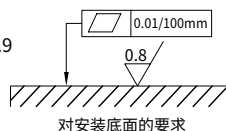
如需连接底板, 必须另外订货

型号: G460/01(G3/8); G46101(G1/2)

阀固定螺钉:

M10×60 按 GB/T70.1-10.9

级内六角螺钉

拧紧扭矩  $M_A=75\text{Nm}$ 

对安装底面的要求