



4.8

叠加式调速阀

Z2FRM6 型

调速阀

2FRM6K 型

通径 6

压力至 315 bar

流量至 32 L/min



目录

功能说明	02
图形符号	03
型号说明	03
技术参数	04
性能曲线	04
元件尺寸	05-07

特点

- 叠加阀
- 符合 DIN 24340 形式 A 的油口安装面, 无定位孔 (标准)
- 符合 ISO 4401 和 CETOP-RP 121H 的油口安装面
- 带有 1 个或 2 个流量控制插件
- 内六角的调整类型

功能说明、图形符号

Z2FRM6 型阀是叠加式安装的二通流量控制阀。

2FRM6K 型阀是插入式安装的二通流量控制阀。

Z2FRM6 型调速阀用于保持流量恒定，而与压力和温度无关。其组成主要包括壳体 (1) 和一个或两个 2FRM6K 型调速阀 (9)。

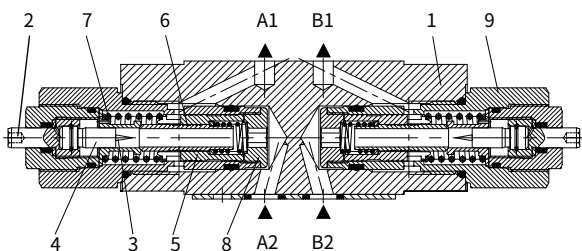
从油口 A2/B2(A) 至油口 A1/B1(B) 的节流作用发生在节流面积 (3) 处。节流杆 (4) 由调节元件 (2) 所驱动。为了保持油口 A1/B1(B) 的流量恒定并与压力无关，在节流面积 (3) 的下端需安装一个压力补偿器 (5)。它通过压缩弹簧 (7) 压向螺套 (8)。当没有油液流过阀时，压力补偿器 (5) 保持开启位置。如果有流量通过阀，就导致油口 A2/B2(A) 存在的压力作用于压力补偿器 (5) 上。它使压力补偿器 (5) 移动直至达到力平衡位置。如果油口 A2/B2(A) 的压力增加，压力补偿器 (5) 则向关闭方向移动，直至再次达到力平衡。由于压力补偿器 (5) 不断地起补偿作用，就可实现流量恒定。

从油口 A1/B1(B) 至 A2/B2(A) 可经单向阀 (6) 自由回流。

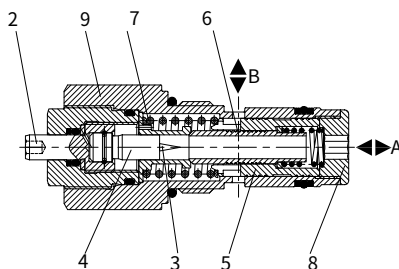
04

型号：Z2FRM 6 C...

(图示安装位置是出口调速)



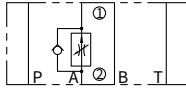
型号：2FRM 6 K...



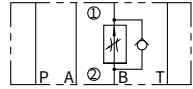
图形符号 (① = 阀侧 ② = 底板侧)

Z2FRM6 型叠加式调速阀

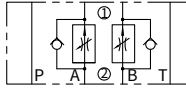
型号 Z2FRM 6 A...
(图示为出口调速)



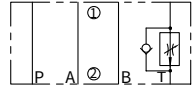
型号 Z2FRM 6 B...
(图示为出口调速)



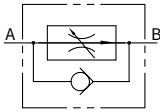
型号 Z2FRM 6 C...
(图示为出口调速)



型号 Z2FRM 6 T...
(图示为 T 油口调速)



2FRM6K 型调速阀



注意：进口调速图形符号见“06/08”页。

型号说明

Z2FRM6 型叠加式调速阀

Z2FRM	6		B	2	- L2X /		R		*
叠加式调速阀	通径 6 = 6	流量控制功能 (出口控制) 在油口 A = A	油口 B = B	油口 A 和 B = C	油口 T = T	不带压力补偿器外部关闭 = B	内六角调节元件 = 2	流量 A → B 6Q = 至 6L/min 32Q = 至 32L/min	另有要求文字说明 无标记 = 丁腈橡胶密封 V = 氟橡胶密封 R = 带单向阀
								L2X = L20 ~ L29 系列 (L20 至 L29 系列安装和连接尺寸保持不变)	

2FRM6K 型调速阀

2FRM	6	K	2	- L1X /		R		*
调速阀	型号 6 = 6	插装式 = K	内六角调节元件 = 2	L10~L19 系列 = L1X (L10 至 L19 系列安装和连接尺寸保持不变)	流量 A → B 6Q = 至 6L/min 32Q = 至 32L/min	另有要求文字说明 无标记 = 丁腈橡胶密封 V = 氟橡胶密封 R = 带单向阀		

技术参数

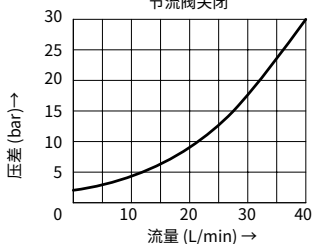
		Z2FRM6 型叠加式调速阀	2FRM6K 型调速阀
安装类型		平面安装	安装位置：可选择
连接类型		经底板或油路块间接连接安装面按 DIN 24 340 A 型，ISO4401 和 CETOP-RP 121 H	
重量	kg	1.3 (流量控制功能在油口 A,B 或 T) 1.5 (流量控制功能在油口 A 和 B)	0.2
最高工作压力	bar	315	
工作介质		矿物质；磷酸酯	
工作介质温度范围	°C	-20 至 +80	
粘度范围	mm ² /s	10 至 800	
流量范围	L/min	0.05~6; 0.25~32	
油液污染度		油液最高污染度等级按 NAS1638 9 级和 ISO4406 20/18/15 级	
最小压差	bar	18 (2FRM6K 型调速阀)	
压力稳定性 $\Delta P=315$ bar	%	± 3 (Qmax)	

性能曲线 (在使用 HLP46, $\vartheta_{油}=40^{\circ}\text{C} \pm 5^{\circ}\text{C}$ 时测得)

Z2FRM6 型叠加式调速阀

Δp -Q-性能曲线流经单向阀

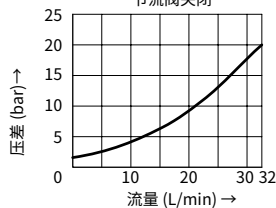
节流阀关闭



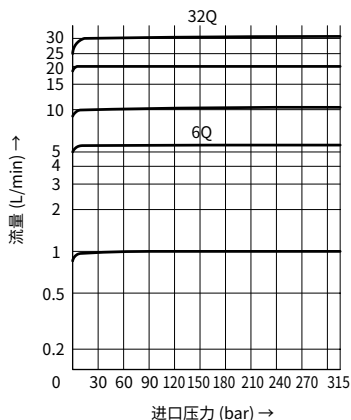
2FRM6K 型调速阀

Δp -Q-性能曲线流经单向阀(B→A)

节流阀关闭



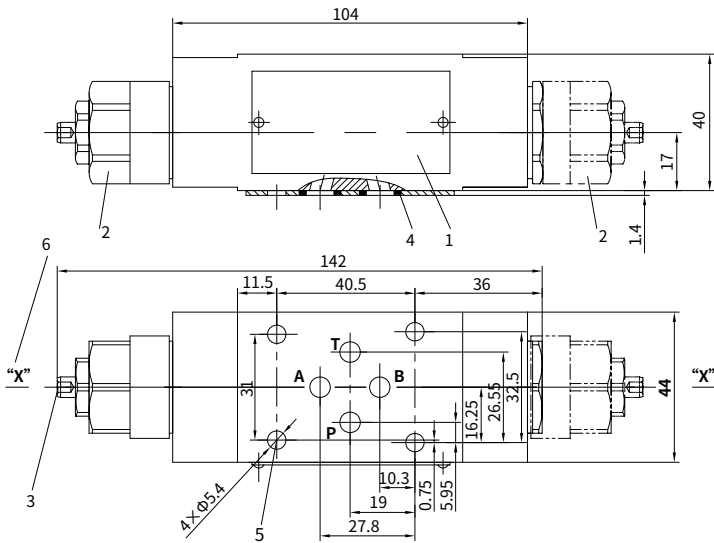
流量Q与进口压力P的关系



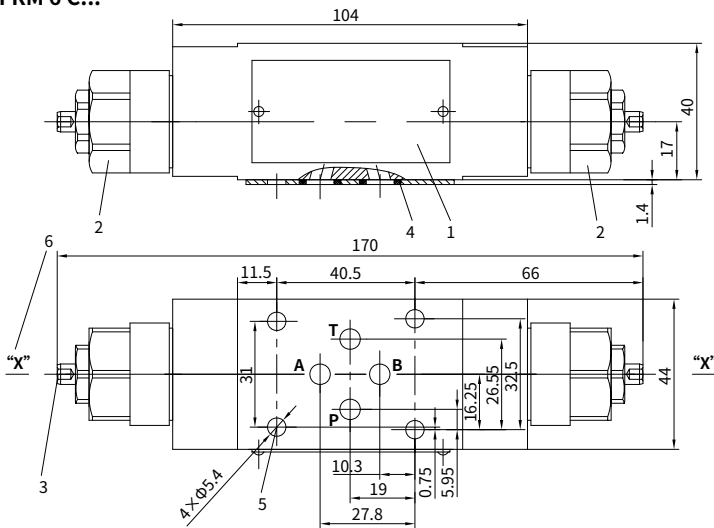
元件尺寸：

(尺寸单位：mm)

型号 Z2FRM6A... 和 Z2FRM6B...



型号 Z2FRM 6 C...

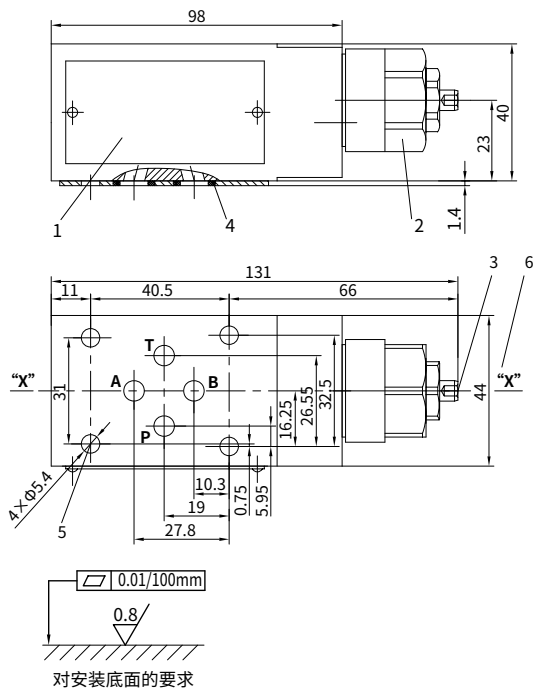


元件尺寸：

(尺寸单位：mm)

Z2FRM6 型叠加式调速阀

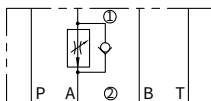
型号 Z2FRM 6 T



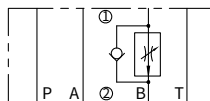
- 1 标牌
- 2 2FRM6K 型调速阀
六角 27A/F $M_A=50\text{Nm}$
- 3 调节元件, 内六角 3A/F
- 4 O 形圈 9.25×1.78
(用于油口 A2, B2, P2, T2)
- 5 阀固定螺钉
阀固定螺钉 M5×**
GB/T70.1-10.9 级 $M_A=50\text{Nm}$
螺钉长度根据叠加阀确定
- 6 通过绕 "X"- "X" 轴旋转
对 A 型、B 型、及 C 型阀,
可实现出口调速与进口调速的转换;
对 T 型阀, 可实现 T 油口调速与
P 油口调速的转换。
- 7 Z2FRM6A2... 流量控制功能在油口 A
- 8 Z2FRM6B2... 流量控制功能在油口 B

绕 "X"- "X" 轴旋转后的图形符号 (①=阀侧 ②=底板侧)

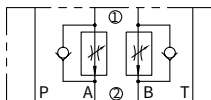
型号 Z2FRM 6 A...
(图示为进口调速)



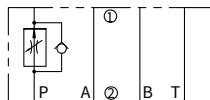
型号 Z2FRM 6 B...
(图示为进口调速)



型号 Z2FRM 6 C...
(图示为进口调速)



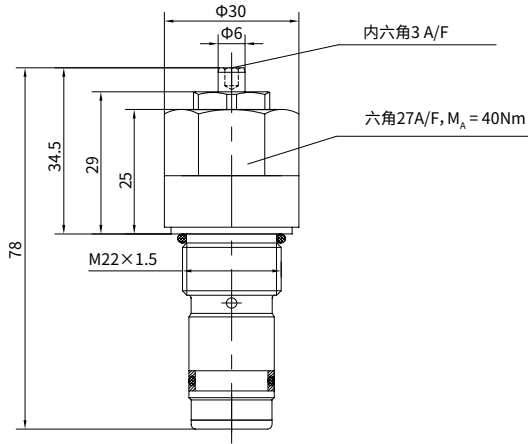
型号 Z2FRM 6 T...
(图示为进口调速)



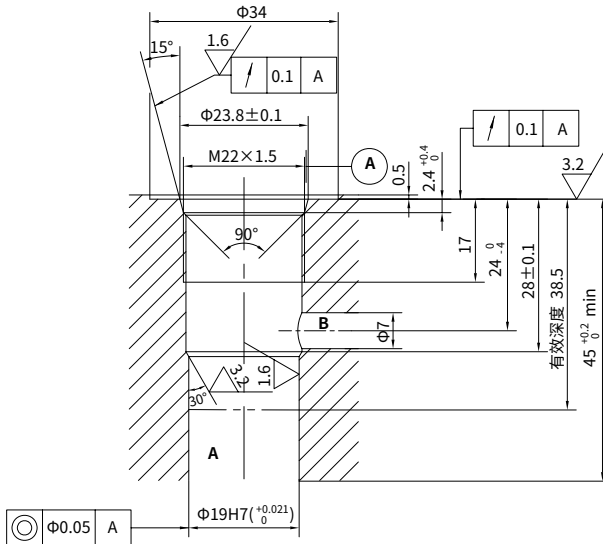
元件尺寸：

(尺寸单位：mm)

2FRM6K 型调速阀



插孔按 DIN ISO 7789



中国

+86 400 101 8889

美国

+01 630 995 3674

德国

+49 172 3683463

日本

+81 03 6809 1696



© 未经恒立液压公司授权，此宣传册任何部分不得以任何方式翻版、编辑、复制及使用电子方式进行传播。由于产品一直在不断开发创新中，本宣传册中信息不针对特定行业的特殊条件或适用性，对于因此而产生的任何不完整或不准确描述，恒立液压不承担责任。



4.9

叠加式调速阀

Z2FRM10 型

调速阀

2FRM10K 型

通径 10

压力至 210 bar

流量至 60L/min



目录

功能说明	02
图形符号	03
型号说明	03
技术参数	04
性能曲线	04
元件尺寸	05-07

特点

- 叠加阀
- 符合 DIN 24340 形式 A 的油口安装面, 无定位孔 (标准)
- 符合 ISO 4401 和 CETOP-RP 121H 的油口安装面
- 带有 1 个或 2 个流量控制插件
- 内六角的调整类型

功能说明

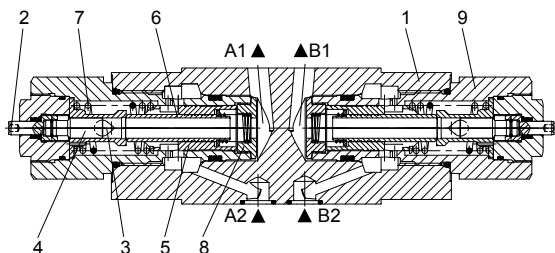
Z2FRM10 型阀是叠加式安装的二通流量控制阀。

2FRM10K 型阀是插入式安装的二通流量控制阀。

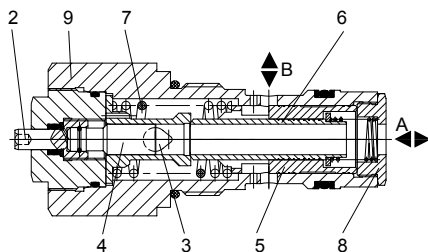
Z2FRM10 型调速阀用于保持流量恒定，而与压力和温度无关。其组成主要包括阀体 (1) 和一个或两个 2FRM10K 型调速阀 (9)。

从油口 A1/B1(A) 至油口 A2/B2(B) 的节流作用发生在节流面积 (3) 处。节流杆 (4) 由调节元件 (2) 所驱动。为了保持油口 A2/B2(B) 的流量恒定并与压力无关，在节流面积 (3) 的下端需安装一个压力补偿器 (5)。它通过压缩弹簧 (7) 压向螺套 (8)。当没有油液流过阀时，压力补偿器 (5) 保持开启位置。如果有流量通过阀，就导致油口 A1/B1 (A) 存在的压力作用于压力补偿器 (5) 上。它使压力补偿器 (5) 移动直至达到力平衡位置。如果油口 A1/B1 (A) 的压力增加，压力补偿器 (5) 则向关闭方向移动，直至再次达到力平衡。由于压力补偿器 (5) 不断地起补偿作用，就可实现流量恒定。

从油口 A2/B2 (B) 至 A1/B1 (A) 可经单向阀 (6) 自由回流。



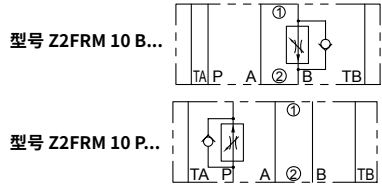
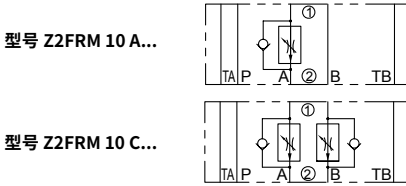
型号 Z2FRM 10 C...



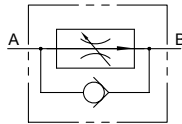
2FRM10K 型调速阀

图形符号 (① = 阀侧 ② = 底板侧)

Z2FRM10 型叠加式调速阀

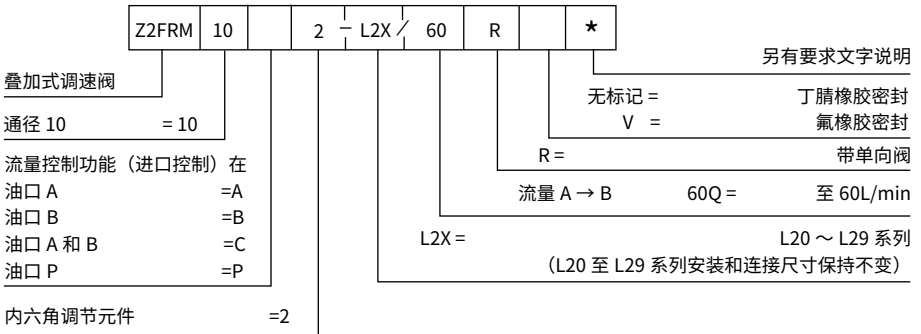


2FRM10K 型调速阀

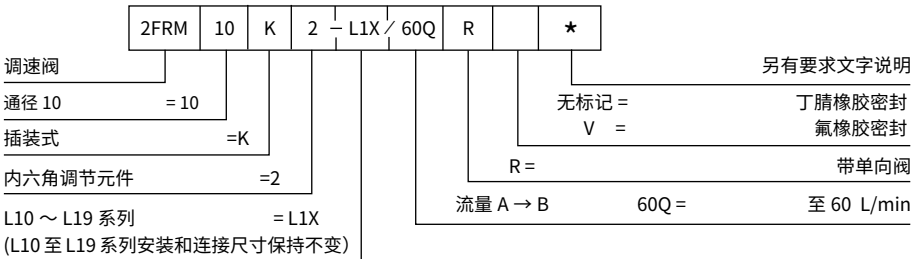


型号说明

Z2FRM10 型叠加式调速阀



2FRM10K 型调速阀



04

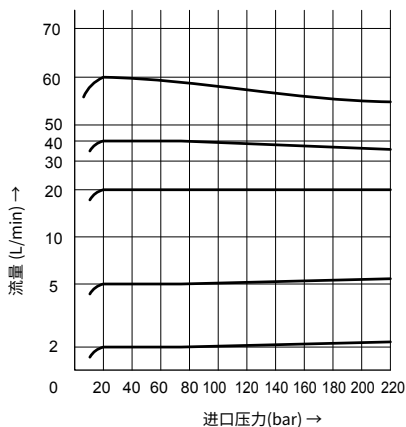
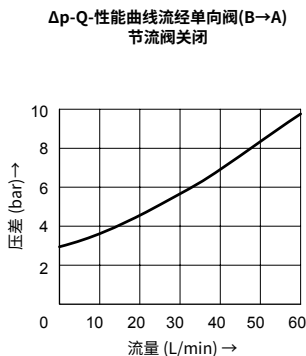
技术参数

		Z2FRM10 型叠加式调速阀	2FRM10K 型调速阀
安装类型		平面安装	安装位置：可选择
连接类型		经底板或油路块间接连接安装面按 DIN 24 340 A 型，ISO4401 和 CETOP-RP 121 H	
重量	kg	4.7 (流量控制功能在油口 A、B 或 P) 5.3 (流量控制功能在油口 A 和 B)	0.6
工作压力	bar	210	
工作介质		矿物质；磷酸酯	
工作介质温度范围	°C	-20 至 +80	
粘度范围	mm ² /s	10 至 800	
流量范围	L/min	0.5~60	
油液污染度		油液最高污染度等级按 NAS1638 9 级和 ISO4406 20/18/15 级	
最小压差	bar	2FRM10K 型调速阀 1.8	
压力稳定性 $\Delta P=210$ bar	%	± 3 (Qmax)	

性能曲线 (在使用 HLP46, $\vartheta_{油}=40^{\circ}\text{C} \pm 5^{\circ}\text{C}$ 时测得)

2FRM10K 型调速阀

流量 Q 与进口压力 P 的关系

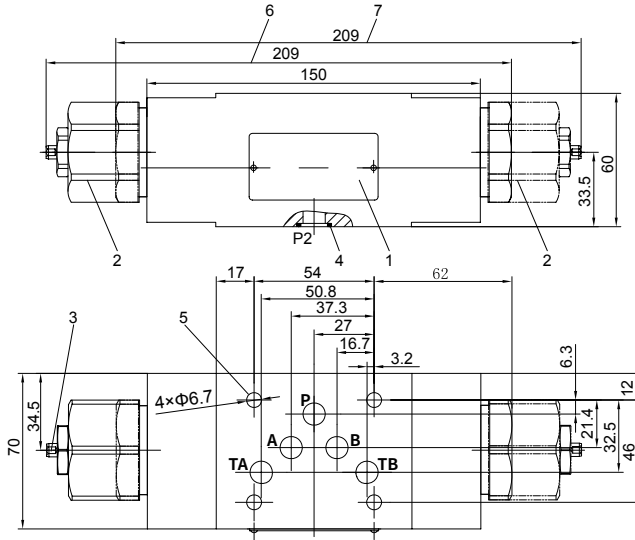


元件尺寸：

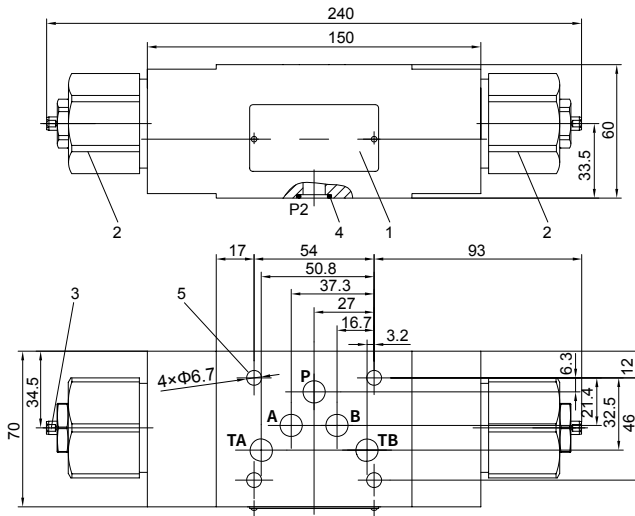
(尺寸单位：mm)

Z2FRM10 型叠加式调速阀

型号 Z2FRM 10 A... and Z2FRM 10 B...



型号 Z2FRM 10 C...

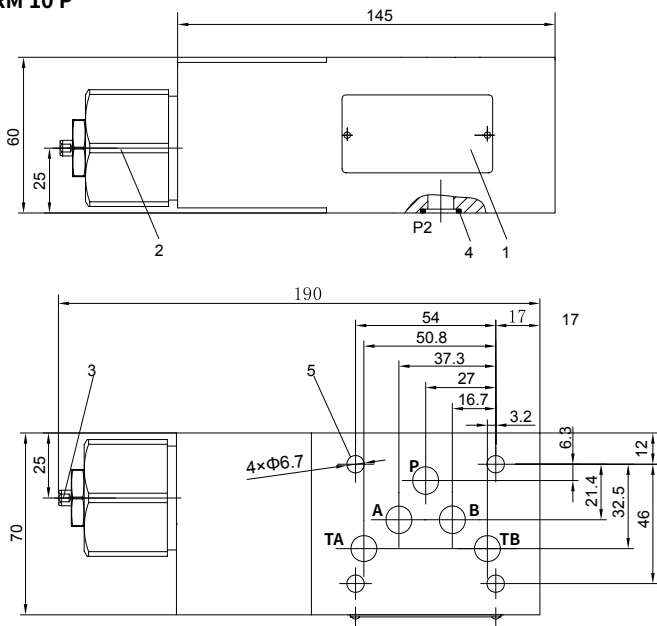


元件尺寸：

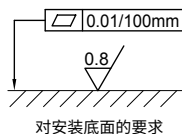
(尺寸单位：mm)

Z2FRM10 型叠加式调速阀

型号 Z2FRM 10 P



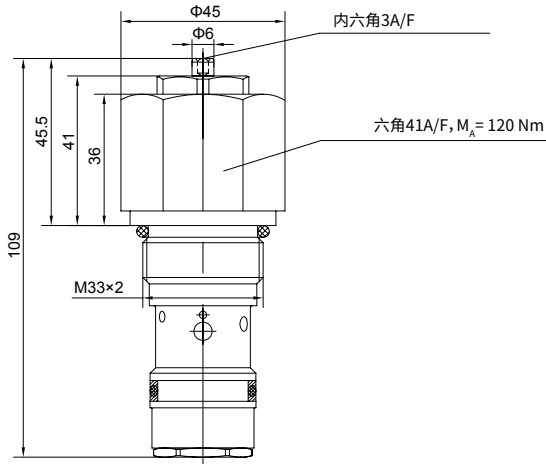
- 1 标牌
- 2 2FRM10K 型调速阀
六角 41A/F $M_A=120\text{Nm}$
- 3 调节元件, 内六角 3A/F
- 4 O 形圈 12×2
(用于油口 A2, B2, P2, TA2, TB2)
- 5 阀固定螺钉
阀固定螺钉 $M6 \times **$ GB/T70.1-10.9 级 $M_A=15.5\text{Nm}$
螺钉长度根据叠加阀确定
- 6 Z2FRM10A2... 流量控制功能在 A 口
- 7 Z2FRM10B2... 流量控制功能在 B 口



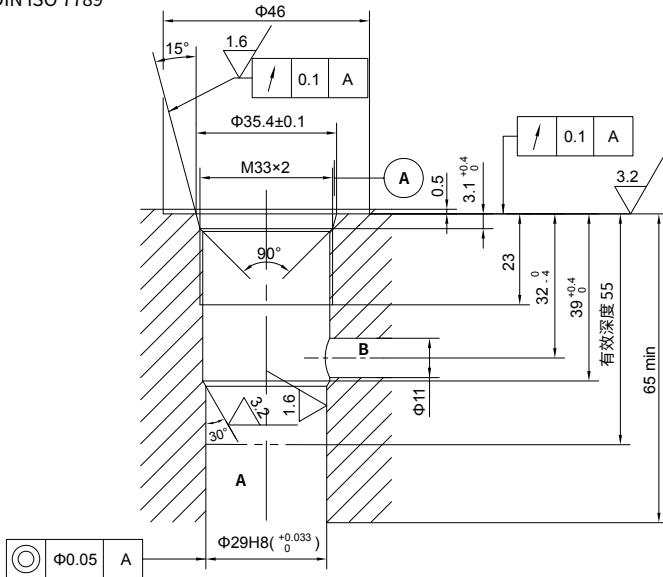
元件尺寸：

(尺寸单位：mm)

2FRM10K 型调速阀



插孔按 DIN ISO 7789



中国

+86 400 101 8889

美国

+01 630 995 3674

德国

+49 172 3683463

日本

+81 03 6809 1696



© 未经恒立液压公司授权，此宣传册任何部分不得以任何方式翻版、编辑、复制及使用电子方式进行传播。由于产品一直在不断开发创新中，本宣传册中信息不针对特定行业的特殊条件或适用性，对于因此而产生的任何不完整或不准确描述，恒立液压不承担责任。