



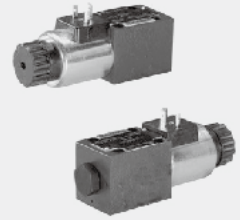
2.19

电磁换向座阀

二位四通，二位三通

M-.SED6...L1X 型

通径 (NG)6
 压力至 350 bar
 流量至 25 L/min



目录

| | |
|----------|-------|
| 功能说明、剖面图 | 02 |
| 图形符号 | 03 |
| 型号说明 | 03 |
| 技术参数 | 04 |
| 电器参数 | 04 |
| 性能曲线 | 05 |
| 元件尺寸 | 06-07 |

特点

- 直动式电磁方向截止阀
- 安装面按 DIN24 340 A 型
- ISO 4401 和 CETOP-RP 121H
- 无泄漏
- 高压状态下仍确保切换灵活
- 更换线圈时，无需打开耐压腔
- 电磁铁线圈可旋转 90°
- 可选的手动应急操作

功能说明、剖面图

M-3SED6 型方向阀是电磁截止式换向座阀，用于控制油液的流动、停止和方向。

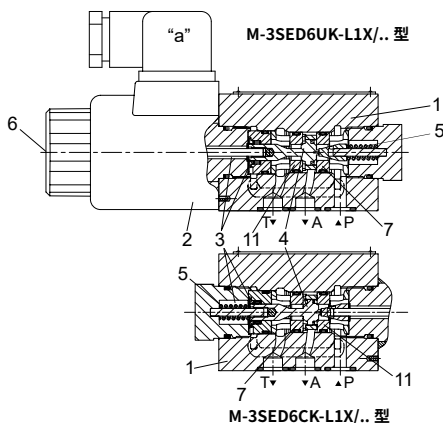
二位三通电磁换向阀主要包括阀体 (1)、电磁铁 (2)、座阀 (7)、座阀 (11) 和阀芯 (4)。手动应急按钮 (6) 可在电磁铁不通电的情况下操作阀。

基本原理 (二位三通电磁换向座阀)

弹簧 (5) 的设置确定阀的初始位置。在断电时“UK”型阀处于开启状态，而“CK”型阀处于关闭状态。位于阀芯 (4) 后面的阀腔 (3) 和油口 P 连接，与油口 T 之间有密封隔离。因此相对于操作力 (电磁铁和弹簧) 阀处于压力平衡状态。

由于特殊的阀芯 (4)。这种阀可在 P、A 和 T 口的工作压力高达 350bar 时使用，且可在两个方向通过流量。

在初始位置时，阀芯 (4) 被弹簧 (5) 压向阀座 (11)，在切换位置，电磁铁 (2) 将其推向阀座 (7)，实现了无泄漏密封。



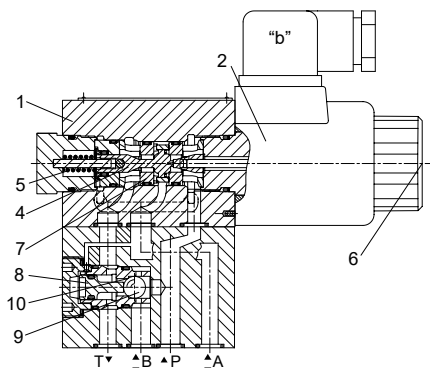
M-4SED6 二位四通电磁换向座阀

在二位三通截止式电磁换向阀下方连接一个叠加板，即用作二位四通截止式方向阀。

初始位置: 主阀没有工作。弹簧 (5) 使阀芯 (4) 保持在阀座 (11) 上。油口 P 关闭，油口 A 与油口 T 连通。此外，从 A 到控制活塞 (8) 的大面积上有一条控制管线，可向油箱卸荷。经过油口 P 提供的压力油，将球 (9) 推向阀座 (10)。则油口 P 与油口 B 连通，A 和 T 连通。

过渡位置: 当主阀工作时，阀芯 (4) 克服弹簧 (5) 的力，压在阀座 (7) 上。因此油口 T 关闭，其间油口 P、A 和 B 在短时间连通。

切换位置: 油口 P 与 A 连通。泵产生的压力油经过 A 作用在控制活塞 (8) 的大面积上，球 (9) 被推向阀座 (12)。于是，B 与 T 连通，P 与 A 连通。



插装式节流塞 (型号 M-SED6.L1X/...)

由于阀在切换过程中的特殊工作状态，可能出现大于阀性能极限曲线所允许的流量。在这种情况下，有必要安装插装式节流塞。

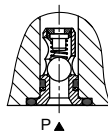
节流塞安装在 P 口上。



插装式单向阀 (型号 M-SED6.L1X/...)

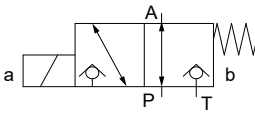
插装式单向阀允许油液从 P 到 A 自由流动，并使 A 到 P 无泄漏关闭。

单向阀安装在 P 口上。

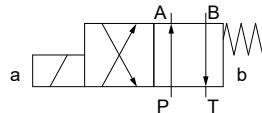


机能符号

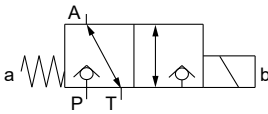
M-3SED6UK-L1X/.. 型



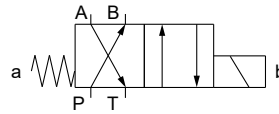
M-4SED6D-L1X/.. 型



M-3SED6CK-L1X/.. 型



M-4SED6Y-L1X/.. 型



型号说明

| | | | | | | | | | | | | |
|------------------|-----|--------------|---|--------|---|--------|---|-------------------------------------|---|-----------|--|---|
| M | SED | 6 | - | L1X | / | 35 | C | | N | / | | * |
| 3 个工作口 = 3 | | 4 个工作口 = 4 | | 电磁换向座阀 | | 其他文字要求 | | 无标记 = 丁腈橡胶密封 | | V = 氟橡胶密封 | | |
| 3 | | 4 | | = 6 | | | | 无代号 = 无插装单向阀， 无插入节流器 | | | | |
| M | | SED | | = 6 | | | | P = 带插装单向阀 | | | | |
| 机能符号 | | L10 ~ L19 系列 | | = L1X | | | | B12 = 节流孔 Φ1.2 mm | | | | |
| L10 ~ L19 系列 | | = L1X | | | | | | B15 = 节流孔 Φ1.5 mm | | | | |
| 工作压力至 350bar | | = 35 | | | | | | B18 = 节流孔 Φ1.8 mm | | | | |
| 可更换线圈的 (气隙式) 电磁铁 | | = C | | | | | | B20 = 节流孔 Φ2.0 mm | | | | |
| 12V DC | | = G12 | | | | | | B22 = 节流孔 Φ2.2 mm | | | | |
| 24V DC | | = G24 | | | | | | K4 = 不带插头 | | | | |
| 110V DC | | = G110 | | | | | | Z4 = 带方形插头 | | | | |
| 205V DC | | = G205 | | | | | | Z5L = 方形插头带灯 | | | | |
| 220V DC | | = G220 | | | | | | Z5 = 带整流插头 | | | | |
| 110V AC | | = W110R | | | | | | (仅适合于 W110R 和 W220R) | | | | |
| 220V AC | | = W220R | | | | | | 注: K4, Z4, Z5L 不适用 W110R 和 W220R | | | | |
| 带手动应急操作按钮 | | = N | | | | | | | | | | |

技术参数

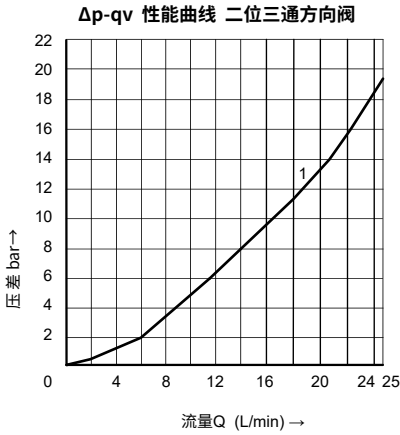
| | | | |
|----------|------------|---------------------------------------|---|
| 安装位置 | | 可选择 | |
| 环境温度 | | °C | -30 至 +50 (丁腈橡胶密封) -20 至 +50 (氟橡胶密封) |
| 重量 | 二位三通电磁换向座阀 | Kg | 1.5 |
| | 二位四通电磁换向座阀 | Kg | 2.3 |
| 最高工作压力 | | bar | 350 |
| 最大流量 | | L/min | 25 |
| 工作介质 | | 矿物油 - 适用于丁腈橡胶或氟橡胶密封 磷酸酯 - 适用于氟橡胶密封 | |
| 工作介质温度范围 | | °C | -30 至 +80 (丁腈橡胶密封) -20 至 +80 (氟橡胶密封) |
| 粘度范围 | | mm ² /s | 2.8 至 500 |
| 油液污染度 | | 油液最高污染等级按 NAS1638 9 级 | |

电器参数

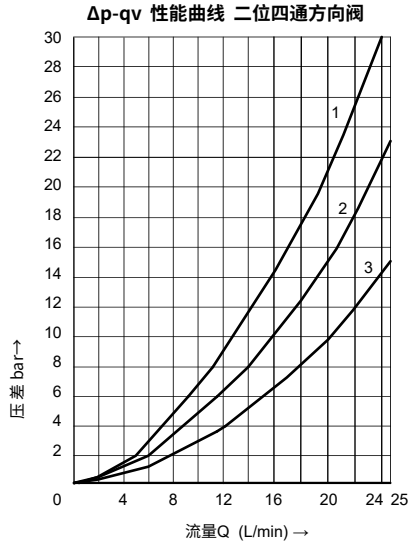
| | | | | | | | | | | | | | | |
|---|-------------|--------------|----|-------------------|----|-----------|------|---------------------------|--------------|----|----|------|-------|--|
| 电压类型 | | 直流电 DC | | | | 交流电 AC | | | | | | | | |
| 可供电压 | | V | | 12、24、110、205、220 | | | | 110、220 (只能通过 Z5 整流插头) | | | | | | |
| 允许电压 (偏差) | | % | | +10 ~ -15 | | | | | | | | | | |
| 需用功率 | | W | | 30 | | | | | | | | | | |
| 连续通电时间 | | 连续 | | | | | | | | | | | | |
| 切换时间符合 ISO 6403 (安装位置: 电磁铁水平安装) | | | | | | | | | | | | | | |
| 压力 bar | 流量 L/min | 直流电 | | | | | | | 交流电 + 整流器 | | | | | |
| | | 开 /ms(无油箱压力) | | | | 关 /ms | | | 开 /ms(无油箱压力) | | | | 关 /ms | |
| | | UK | CK | D | Y | UK, CK | D, Y | U | C | D | Y | U, C | D, Y | |
| 70 | 25 | 45 | 40 | 50 | 50 | 10 | 15 | 45 | 40 | 45 | 40 | 40 | 40 | |
| 140 | 25 | 60 | 40 | 50 | 50 | 10 | 15 | 55 | 40 | 55 | 40 | 40 | 40 | |
| 210 | 25 | 60 | 45 | 60 | 50 | 10 | 15 | 60 | 45 | 60 | 45 | 40 | 40 | |
| 280 | 25 | 60 | 45 | 60 | 50 | 10 | 15 | 65 | 45 | 65 | 45 | 40 | 40 | |
| 315 | 25 | 65 | 45 | 65 | 50 | 10 | 15 | 65 | 45 | 65 | 45 | 40 | 40 | |
| 350 | 25 | 65 | 45 | 65 | 50 | 10 | 15 | 65 | 45 | 65 | 45 | 40 | 40 | |
| 注: 切换时间与流动方向 P 至 A 和 A 至 T 有关, 反向流动可能存在偏差。 | | | | | | | | | | | | | | |
| 切换频率 | | 次 / 小时 | | | | 流量至 15000 | | | | | | | | |
| 防护等级按 DIN 40050 | | IP65 | | | | | | | | | | | | |
| 最高线圈温度 | | °C | | +150 | | | | | | | | | | |

注: 在电器连接时, 保护导线 (PE \perp) 须按规定接地。

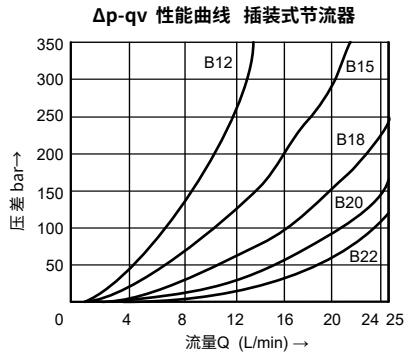
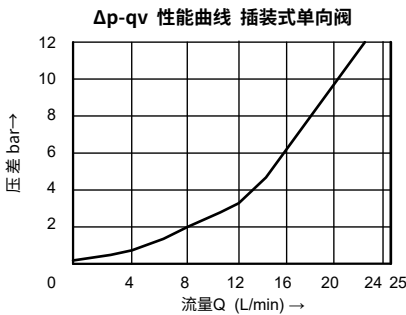
性能曲线 (在使用 HLP46, $\vartheta_{油} = 40^{\circ}\text{C} \pm 5^{\circ}\text{C}$ 时测得)



1 M-3SED6^{CK}_{UK}..., P 至 A 和 A 至 T

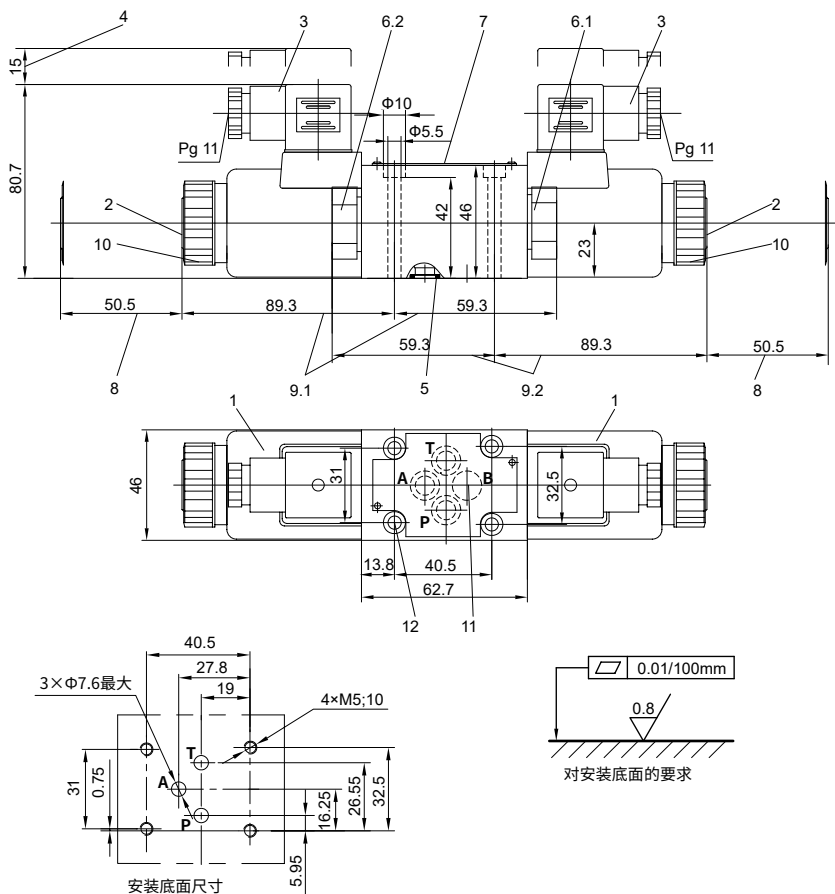


- 1 M-4SED6^D_V..., A 至 T
- 2 M-4SED6^D_V..., P 至 A
- 3 M-4SED6^D_V..., P 至 B, B 至 T



元件尺寸

· M-3SED6^{CK}_{UK} -L1X/.. 电磁换向座阀

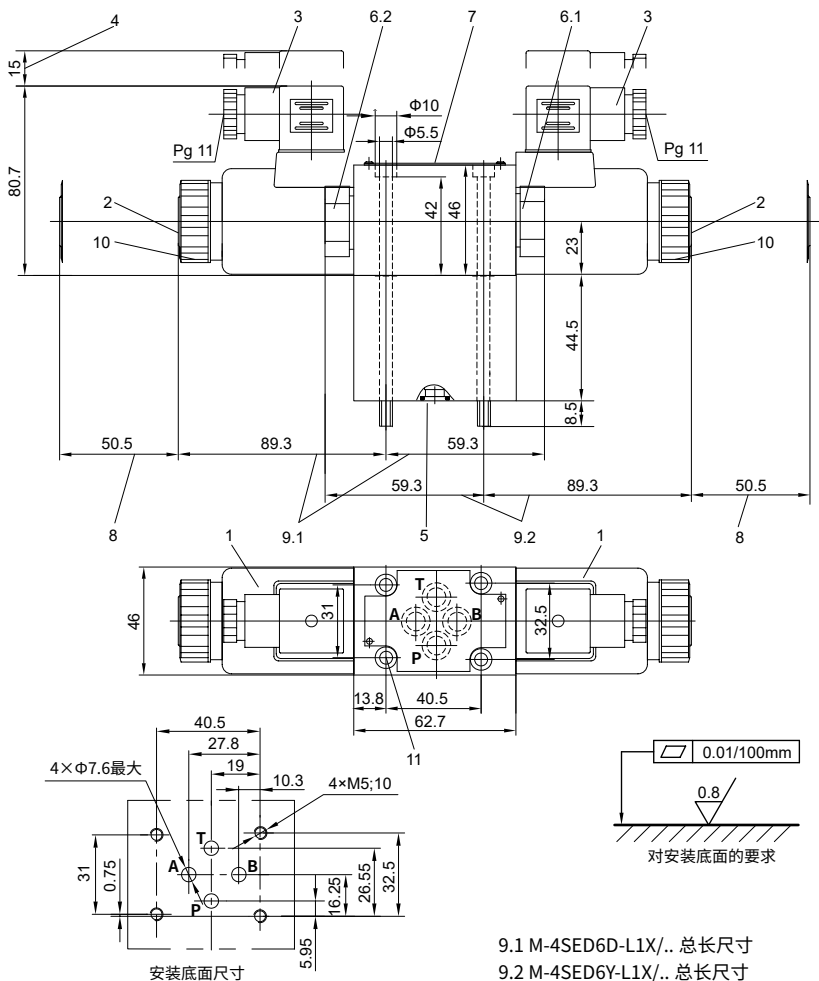


- | | |
|---------------------------------|--|
| 1 电磁铁 | 10 紧固螺母, 拧紧扭矩 $M_A=4Nm$ |
| 2 手动应急按钮 | 11 此阀油口 B 是盲孔 |
| 3 插头按 DIN43650 (可旋转 90°) | 12 阀固定螺钉: M5×50 GB/T70.1-10.9 级 拧紧扭矩 $M_A=8.9Nm$ |
| 4 取下插头所需的空间 | |
| 5 用于油口 P、T、A、B 的 O 形圈 9.25×1.78 | |
| 6.1 用于 M-3SED6UK-L1X/.. 堵头 | |
| 6.2 用于 M-3SED6CK-L1X/.. 堵头 | |
| 7 铭牌 | |
| 8 取下线圈所需的空间 | |
| 9.1 M-3SED6UK-L1X/.. 总长尺寸 | |
| 9.2 M-3SED6CK-L1X/.. 总长尺寸 | |

如需连接底板, 必须单独订货, 型号:
G341/01(G1/4), G341/02(M14×1.5)
G342/01(G3/8), G342/02(M18×1.5)
G502/01(G1/2), G502/02(M22×1.5)

元件尺寸

·M-4SED6^D_Y-L1X/.. 电磁换向座阀



- 1 电磁铁
- 2 手动应急按钮
- 3 插头按 DIN43650 (可旋转 90°)
- 4 取下插头所需的空
- 5 用于油口 P、T、A、B 的 O 形圈 9.25×1.78
- 6.1 用于 M-4SED6D-L1X/.. 堵头
- 6.2 用于 M-4SED6Y-L1X/.. 堵头
- 7 铭牌
- 8 取下线圈所需的空

- 9.1 M-4SED6D-L1X/.. 总长尺寸
- 9.2 M-4SED6Y-L1X/.. 总长尺寸
- 10 紧固螺母, 拧紧扭矩 $M_A=4Nm$
- 11 阀固定螺钉:
M5×50 GB/T70.1-10.9 级
拧紧扭矩 $M_A=8.9Nm$

如需连接底板, 必须单独订货, 型号:
G341/01(G1/4), G341/02(M14×1.5)
G342/01(G3/8), G342/02(M18×1.5)
G502/01(G1/2), G502/02(M22×1.5)

中国

+86 400 101 8889

美国

+01 630 995 3674

德国

+49 172 3683463

日本

+81 03 6809 1696



© 未经恒立液压公司授权，此宣传册任何部分不得以任何方式翻版、编辑、复制及使用电子方式进行传播。由于产品一直在不断开发创新中，本宣传册中信息不针对特定行业的特殊条件或适用性，对于因此而产生的任何不完整或不准确描述，恒立液压不承担责任。



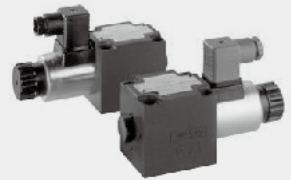
2.20

电磁换向座阀

二位四通，二位三通

M-.SED10...L1X 型

通径 (NG)10
 压力至 350 bar
 流量至 40 L/min



目录

| | |
|----------|-------|
| 功能说明、剖面图 | 02 |
| 图形符号 | 03 |
| 型号说明 | 03 |
| 技术参数 | 04 |
| 电器参数 | 04 |
| 性能曲线 | 05 |
| 元件尺寸 | 06-07 |

特点

- 直动式电磁方向截止阀
- 安装面按 DIN24 340 A 型 ISO 4401 和 CETOP-RP 121H
- 无泄漏
- 高压状态下仍确保切换灵活
- 可拆卸线圈的直流电磁铁
- 电磁铁线圈可旋转 90°
- 可选的手动应急操作

功能说明、剖面图

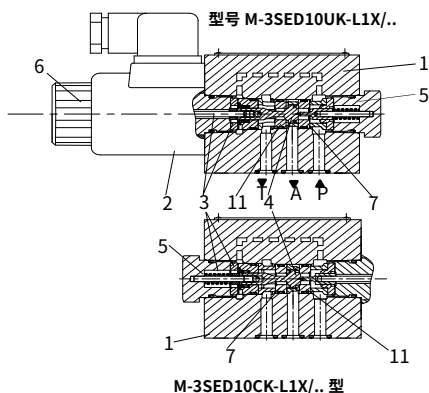
M-3SED10 型方向阀是电磁截止式换向座阀，用于控制液流的开启、停止和流动方向。

二位三通电磁换向座阀主要包括阀体 (1)、电磁铁 (2)、座阀 (7)、座阀 (11) 和阀芯 (4)。手动应急按钮 (6) 可在电磁铁不通电的情况下操作阀。

基本原理 (二位三通电磁换向座阀)：

弹簧 (5) 的设置确定阀的初始位置。在断电时“UK”型阀处于开启状态，而“CK”型阀处于关闭状态。位于阀芯 (4) 后面的阀腔 (3) 和油口 P 连接，与油口 T 之间有密封隔离。因此相对于操作力 (电磁铁和弹簧) 阀处于压力平衡状态。由于特殊的阀芯 (4)。这种阀可在 P, A 和 T 口的工作压力高达 350bar 时使用，且可在两个方向通过流量。

在初始位置时，阀芯 (4) 被弹簧 (5) 压向阀座 (11)，在切换位置，电磁铁 (2) 将其推向阀座 (7)，实现了无泄漏密封。



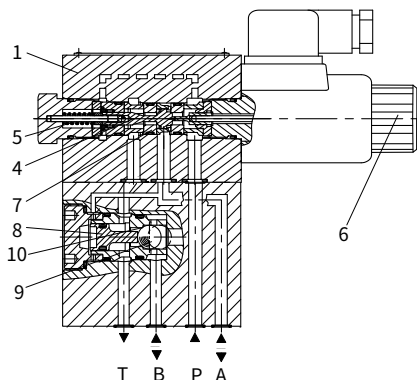
M-4SED10 二位四通电磁换向座阀

在二位三通截止式电磁换向阀下方连接一个叠加板，即用作二位四通截止式方向阀。

初始位置：主阀没有工作。弹簧 (5) 使阀芯 (4) 保持在阀座 (11) 上。油口 P 关闭，油口 A 与油口 T 连通。此外，从 A 到控制活塞 (8) 的大面积上有一条控制管线，可向油箱卸荷。经过油口 P 提供的压力油，将球 (9) 推向阀座 (10)。则油口 P 与油口 B 连通，A 和 T 连通。

过渡位置：当主阀工作时，阀芯 (4) 克服弹簧 (5) 的力，压在阀座 (7) 上。因此油口 T 关闭，其间油口 P、A 和 B 在短时间内连通。

切换位置：油口 P 与 A 连通。泵产生的压力油经过 A 作用在控制活塞 (8) 的大面积上，球 (9) 被推向阀座 (12)。于是，B 与 T 连通，P 与 A 连通。



插装式节流塞

(型号 M-.SED10.-L1X/.../B...)

由于阀在切换过程中的特殊工作状态，可能出现大于阀性能极限曲线所允许的流量。在这种情况下，有必要安装插装节流塞。

节流塞安装在 P 口上。

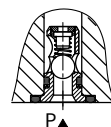


插装式单向阀

(型号 M-.SED10.-L1X/.../P)

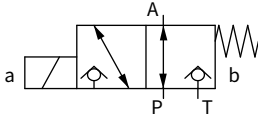
插装式单向阀允许油液从 P 到 A 自由流动，并使 A 到 P 无泄漏关闭。

单向阀安装在 P 口上。

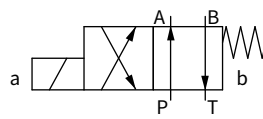


机能符号

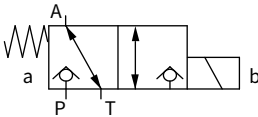
M-3SED10UK-L1X/.. 型



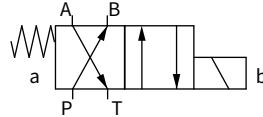
M-4SED10D-L1X/.. 型



M-3SED10CK-L1X/.. 型



M-4SED10Y-L1X/.. 型



型号说明

| | | | | | | | | | |
|---------------------------|-----|-----|-----|---|--------|-----|----|---------|---|
| M | 1 | SED | 10 | 1 | L1X/35 | C | N | / | |
| 3 工作油口 | = 3 | | | | | | | | |
| 4 工作油口 | = 4 | | | | | | | | |
| 电磁换向座阀 | | | | | | | | | 无标记 = 丁腈橡胶密封 V = 氟橡胶密封 |
| 通径 10 | | | =10 | | | | | | |
| 机能符号 | | | | | | | | | 无代号 = 无插装单向阀， 无插入节流器 |
| L10 至 L19 系列 | | | | | =L1X | | | | P = 带插装单向阀 |
| (L10 至 L19 系列安装和连接尺寸保持不变) | | | | | | | | | B12 = 节流孔 Φ1.2 mm |
| 工作压力 350 bar | | | | | | =35 | | | B15 = 节流孔 Φ1.5 mm |
| 可更换线圈的 (气隙式) 电磁铁 | | | | | | | =C | | B18 = 节流孔 Φ1.8 mm |
| 12VDC | | | | | | | | = G12 | B20 = 节流孔 Φ2.0 mm |
| 24VDC | | | | | | | | = G24 | B22 = 节流孔 Φ2.2 mm |
| 110VDC | | | | | | | | = G110 | |
| 205VDC | | | | | | | | = G205 | |
| 220VDC | | | | | | | | = G220 | |
| 110VAC | | | | | | | | = W110R | |
| 220VAC | | | | | | | | = W220R | |
| 带手动应急操作按钮 | | | | | | | | =N | K4 = 不带插头 Z4 = 带方型插头 Z5L = 方型插头带灯 Z5 = 带整流插头 (仅适合于 W110R 和 W220R) 注:K4, Z4, Z5L 不适用 W110R 和 W220R |

技术参数

| | | | |
|----------|------------|---|--------------------|
| 安装位置 | | 可选择 | |
| 环境温度 | | °C | -30 至 +50 (丁腈橡胶密封) |
| | | | -20 至 +50 (氟橡胶密封) |
| 重量 | 二位三通电磁换向座阀 | Kg | 2.6 |
| | 二位四通电磁换向座阀 | Kg | 3.9 |
| 最高工作压力 | | bar | 350 |
| 最大流量 | | L/min | 40 |
| 工作介质 | | 矿物油 - 适用于丁腈橡胶或氟橡胶密封 | |
| | | 磷酸酯 - 适用于氟橡胶密封 | |
| 工作介质温度范围 | | °C | -30 至 +80 (丁腈橡胶密封) |
| | | | -20 至 +80 (氟橡胶密封) |
| 粘度范围 | | mm ² /s | 2.8 至 500 |
| 油液污染度 | | 油液最高污染等级按 NAS1638 9 级和 ISO4406 20/18/15 级 | |

电器参数

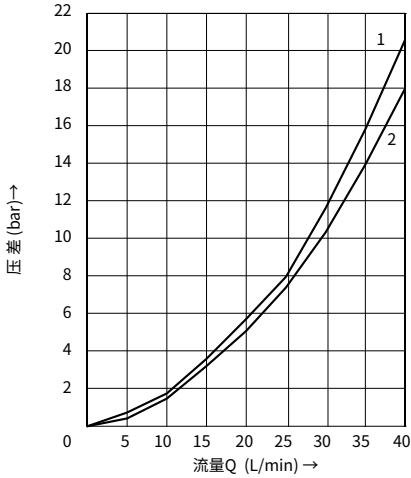
| | | | | | | | | | | | | | | | |
|--|-------------|-----------------|----|----|----|-------------------|------|----|----|---------------------------|----|--------|------|------|--|
| 电压型号 | | 直流电 DC | | | | 交流电 AC | | | | | | | | | |
| 可供电压 | | V | | | | 12、24、110、205、220 | | | | 110、220 (只能通过 Z5 整流插头) | | | | | |
| 允许电压 (偏差) | | % | | | | +10 ~ -15 | | | | | | | | | |
| 需用功率 | | W | | | | 30 | | | | | | | | | |
| 连续通电时间 | | | | | | 连续 | | | | | | | | | |
| 切换时间符合 ISO 6403(安装位置: 电磁铁水平安装) | | | | | | | | | | | | | | | |
| 压力 bar | 流量 L/min | 直流电 | | | | | | | | 交流电 + 整流器 | | | | | |
| | | 开/ms (无油箱压力) | | | | 关/ms | | | | 开/ms (无油箱压力) | | | | 关/ms | |
| | | UK | CK | D | Y | UK, CK | D, Y | UK | CK | D | Y | UK, CK | D, Y | | |
| 70 | 40 | 40 | 30 | 40 | 35 | 10 | 10 | 35 | 30 | 40 | 35 | 40 | 40 | | |
| 140 | 40 | 40 | 30 | 40 | 35 | 10 | 10 | 40 | 30 | 40 | 35 | 40 | 40 | | |
| 210 | 40 | 45 | 35 | 45 | 35 | 10 | 10 | 45 | 35 | 45 | 35 | 40 | 40 | | |
| 280 | 40 | 45 | 35 | 45 | 35 | 10 | 10 | 45 | 35 | 45 | 35 | 40 | 40 | | |
| 315 | 40 | 50 | 35 | 50 | 35 | 10 | 10 | 50 | 40 | 50 | 35 | 40 | 40 | | |
| 350 | 40 | 50 | 45 | 50 | 45 | 10 | 10 | 50 | 45 | 50 | 45 | 40 | 40 | | |
| 注意: 切换时间与流动方向 P 至 A 和 A 至 T 有关, 反向流动可能存在 | | | | | | | | | | | | | | | |
| 切换频率 | | 次 / 小时 | | | | 至 15000 | | | | | | | | | |
| 防护等级按 DIN 40050 | | | | | | IP65 | | | | | | | | | |
| 最高线圈温度 | | °C | | | | +150 | | | | | | | | | |

注: 在电器连接时, 保护导线 (PE \perp) 须按规定接地。

性能曲线

(在使用 HLP46, $\vartheta_{油} = 40^{\circ}\text{C} \pm 5^{\circ}\text{C}$ 时测得)

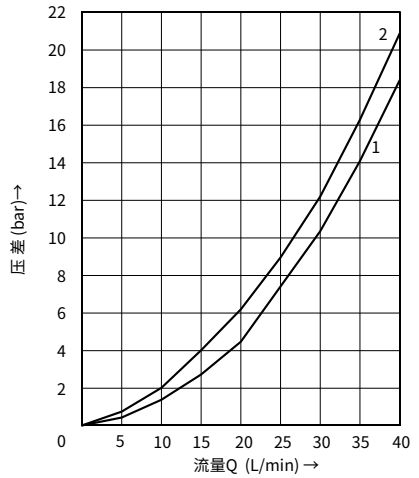
Δp - q_v 性能曲线 二位三通方向阀



1 M-3SED10^{CK}_{UK} ..., P 至 A

2 M-3SED10^{CK}_{UK} ..., P 至 A

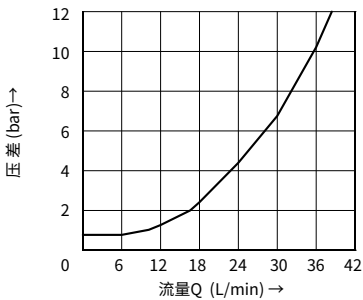
Δp - q_v 性能曲线 二位四通方向阀



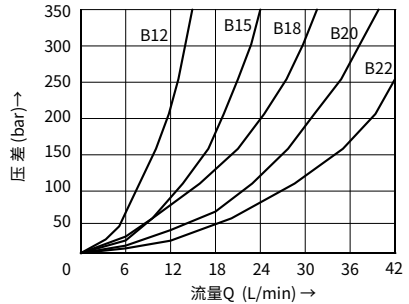
1 M-4SED10^D_V ..., P 至 B, A 至 T

2 M-4SED10^D_V ..., B 至 T, P 至 A

Δp - q_v 特性曲线 插装式单向阀

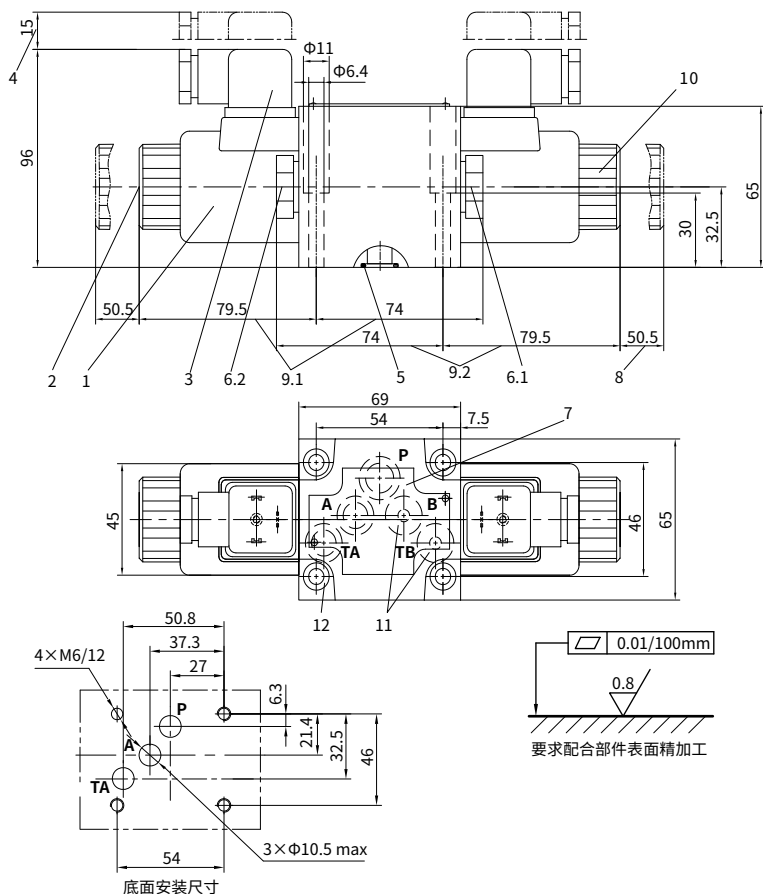


Δp - q_v 特性曲线 插装节流器



元件尺寸

·M-3SED10^{CK}_{UK}-L1X/... 电磁换向座阀



1 电磁铁

2 手动应急按钮

3 插头按 DIN43650 (可旋转 90°)

4 取下插头所需的空

5 用于油口 A、B、TA、TB 的 O 形圈 12×2

用于油口 P 的 O 形圈 14×2

6.1 用于 M-3SED10UK-L1X/... 堵头

6.2 用于 M-3SED10CK-L1X/... 堵头

7 铭牌

8 取下线圈所需的空

9.1 M-3SED10UK-L1X/... 总长尺寸

9.2 M-3SED10CK-L1X/... 总长尺寸

10 紧固螺母, 拧紧扭矩 $M_A=4Nm$

11 此阀油口 B、TB 是盲孔

12 阀固定螺钉:

M6×40 GB/T70.1-10.9 级

拧紧扭矩 $M_A=15.5Nm$

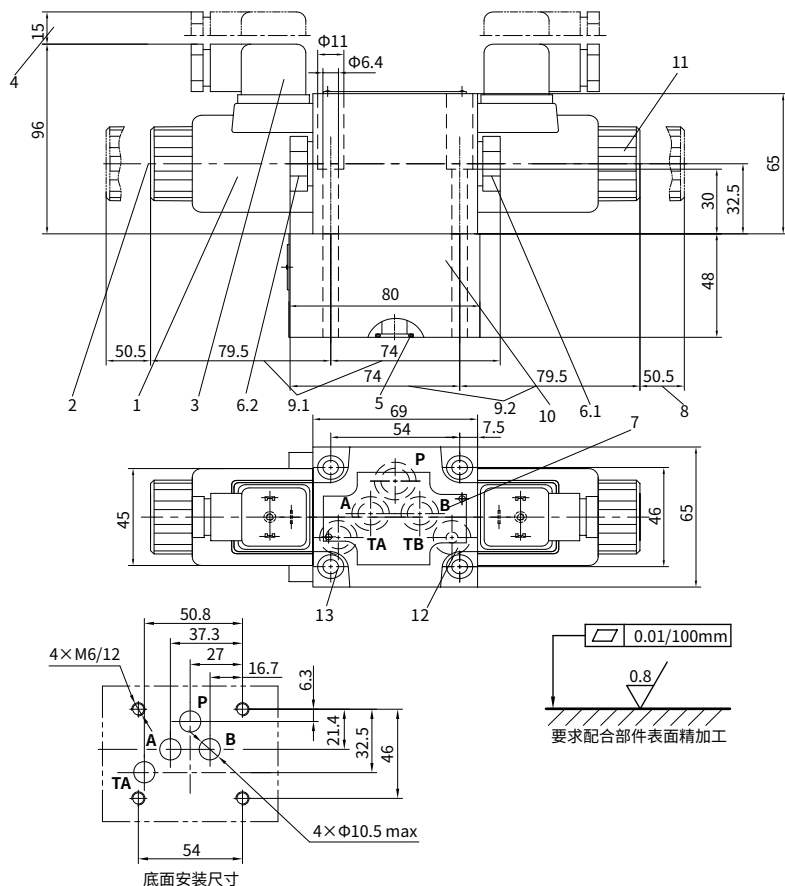
如需连接底板, 必须单独订货, 型号:

G 66/01 (G 3/8), G 66/02 (M18×1.5)

G 67/01 (G 1/2), G 67/02 (M22×1.5)

元件尺寸

·M-4SED10^D_V-L1X/... 电磁换向座阀



1 电磁铁

2 手动应急按钮

3 插头按 DIN43650 (可旋转 90°)

4 取下插头所需的空间

5 用于油口 A、B、TA、TB 的 O 形圈 12×2
用于油口 P 的 O 形圈 14×2

6.1 用于 M-4SED10D-L1X/.. 堵头

6.2 用于 M-4SED10Y-L1X/.. 堵头

7 铭牌

8 取下线圈所需的空间

9.1 M-4SED10D-L1X/.. 总长尺寸

9.2 M-4SED10Y-L1X/.. 总长尺寸

10 连接阀体

11 紧固螺母, 拧紧扭矩 $M_A=4Nm$

12 此阀油口 TB 是盲孔

13 阀固定螺钉: M6×90 GB/T70.1-10.9 级
拧紧扭矩 $M_A=15.5Nm$

如需连接底板, 必须单独订货, 型号:

G66/01(G3/8)、G66/02(M18×1.5)

G67/01(G1/2)、G67/02(M22×1.5)

中国

+86 400 101 8889

美国

+01 630 995 3674

德国

+49 172 3683463

日本

+81 03 6809 1696



© 未经恒立液压公司授权，此宣传册任何部分不得以任何方式翻版、编辑、复制及使用电子方式进行传播。由于产品一直在不断开发创新中，本宣传册中信息不针对特定行业的特殊条件或适用性，对于因此而产生的任何不完整或不准确描述，恒立液压不承担责任。