



2.15

# 隔断阀

## 二位四通

### Z4WE6...L3X 型

通径 (NG)6  
 压力至 315 bar  
 流量至 40 L/min



#### 目录

功能说明、剖面图	02
型号说明	02
图形符号	03
技术参数	03
电器参数	03
性能曲线	04
切换性能极限	04
元件尺寸	05-06

#### 特点

- 直动式电磁铁操作方向滑阀作为标准类型
- 安装面按 DIN24 340 A 型  
ISO 4401 和 CETOP-RP 121H
- 所有切换位置，油口 P 和 T 自由流动
- 叠加阀
- 湿式交流或直流电磁铁
- 带手动应急操作

## 功能说明、剖面图

Z4WE6 型隔断阀是电磁铁操作的换向滑阀，用以控制油液的接通、断开。

这种方向控制阀主要包括阀体 (1)，1 个或 2 个电磁铁 (2)，控制阀芯 (3) 和 2 个复位弹簧 (4)。

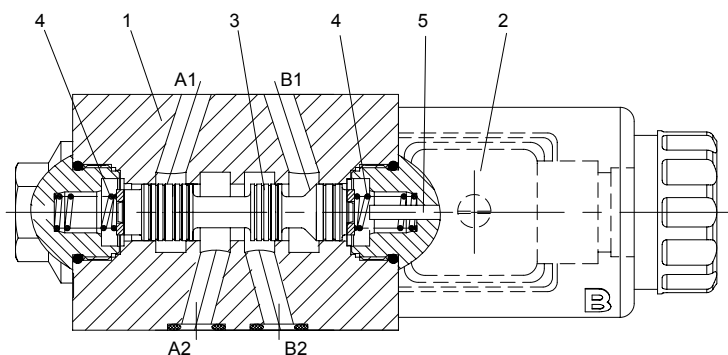
在未通电的状态下，控制阀芯 (3) 由复位弹簧 (4) 保持在中间或初始位置 (脉冲阀除外)，控制阀芯 (3) 由湿式电磁铁 (2) 操作。

为了保证获得满意的操作，务必使电磁铁的压力腔充满油液。

电磁铁 (2) 的力经过推杆 (5) 作用在控制阀芯 (3) 上，将其由静止推向所需位置，这就使油液在 A1、A2、B1、B2 的接通或断开，P 和 T 始终自由流动。

当电磁铁 (2) 断电时，控制阀芯 (3) 被复位弹簧 (4) 推向初始位置。

手动应急操作按钮可以在不通电的情况下使控制阀芯运动。

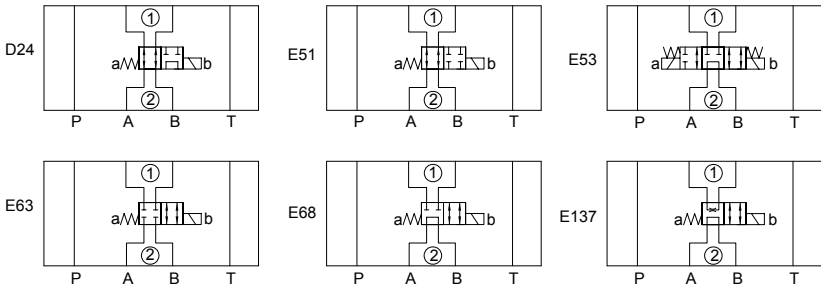


## 型号说明

Z4WE	6	-	L3X	/	E		N		*
隔断阀									另有要求文字说明
通径 6	= 6								无标记 = 丁腈橡胶密封 V = 氟橡胶密封
图形符号, 例如: D24, E63...									Z4= 方型插头 (不适用本整型) Z5L= 方型插头带灯
L30 ~ L39 系列 (L30 至 L39 系列安装和连接尺寸保持不变)			= L3X						N= 带手动应急操作按钮
高性能湿式电磁铁					= E				G24= 24V 直流 W220R= 220V 交流本整 W110R= 110V 交流本整 其它电压见技术参数表

注：如使用交流电源，推荐使用交流本整型。

**图形符号** (① = 阀侧, ② = 底板侧)



**技术参数**

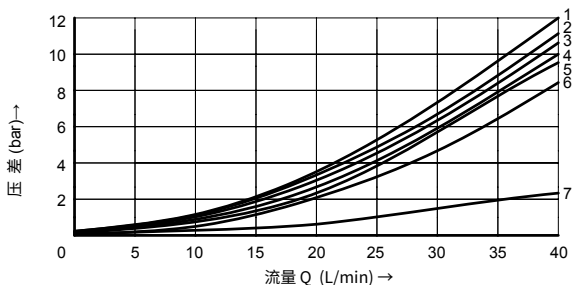
安装位置		可选择	
环境温度		°C	-30 至 +50 (丁腈橡胶密封) -20 至 +50 (氟橡胶密封)
重量	单电磁铁阀	kg	1.5
	双电磁铁阀	kg	2.0
油口最高工作压力	油口 A, B, P	bar	315
	油口 T	bar	210 (DC), 160 (AC)
最大流量		L/min	40
工作介质		矿物油 - 适用于丁腈橡胶或氟橡胶密封 磷酸酯 - 适用于氟橡胶密封	
工作介质温度范围		°C	-30 至 +80 (丁腈橡胶密封) -20 至 +80 (氟橡胶密封)
粘度范围		mm <sup>2</sup> /s	2.8 至 500
油液污染度		油液最高污染等级按 NAS1638 9 级和 ISO4406 20/18/15 级	

**电器参数**

电压类型		直流电		交流电 50/60Hz
可供电压	V	12、24、96、110、205、220		110、220、230
允许电压 (偏差)	%	+10~ -15		
需用功率 (DC)	W	30		-
保持电流 (AC)	VA	-		50
冲击电流 (AC)	VA	-		220
暂载率		连续		
换向时间	开	ms	20 至 45	10 至 20
符合 ISO 6403	关	ms	10 至 25	15 至 40
切换频率	次/h	至 15000		至 7200
防护等级按 DIN 40050		IP65		

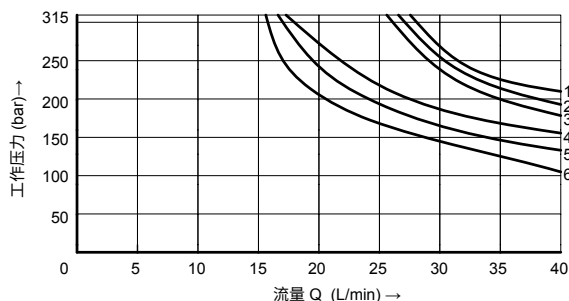
注：在电器连接时，保护导线 (PE) 须按规定接地。

## 性能曲线 (在使用 HLP46, $\vartheta_{油}=40^{\circ}\text{C} \pm 5^{\circ}\text{C}$ 时测得)



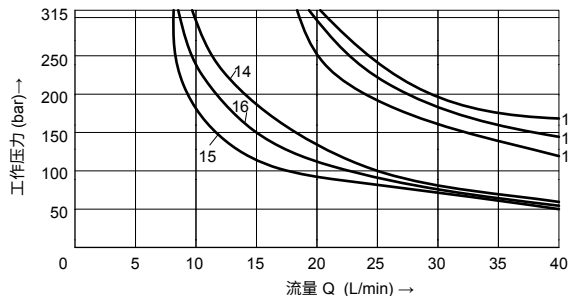
	A2 至 A1	A1 至 A2	B2 至 B1	B1 至 B2	A2 至 B2	B2 至 A2	T2 至 T2	P2 至 P1
D24	4	1	2	4	3	2	7	7
E51	3	1	1	3	-	-	7	7
E53	2	2	2	2	5	2	7	7
E63	2	5	5	3	-	-	7	7
E68	4	4	6	5	4	5	7	7
E137	1	4	3	2	5	6	7	7

## 功能极限



- |       |        |
|-------|--------|
| 1 E63 | 4 E51  |
| 2 E68 | 5 E137 |
| 3 E53 | 6 D24  |

(在使用 HLP46,  $\vartheta_{油}=40^{\circ}\text{C} \pm 5^{\circ}\text{C}$  和 24VDC 时测得)



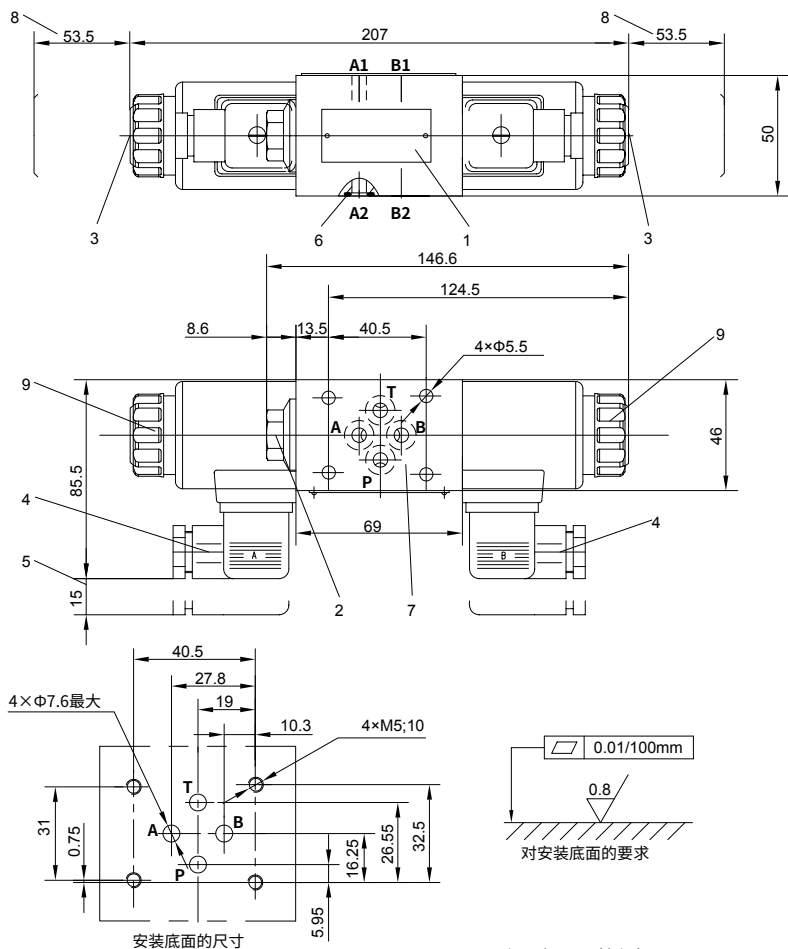
	W230-50Hz	W230-60Hz
E63	11	14
E68	12	16
E53	13	16
E137	15	15
E51	15	15
D24	15	15

(在使用 HLP46,  $\vartheta_{油}=40^{\circ}\text{C} \pm 5^{\circ}\text{C}$  和 230VAC 时测得)

# 元件尺寸

(尺寸单位: mm)

## 带直流电磁铁的阀



- 1 标牌
- 2 用于 1 个电磁铁阀的堵头
- 3 手动应急操作
- 4 插入式接头
- 5 取下插入式接头所需的空间
- 6 O 形圈 9.25×1.78
- 7 安装面按 ISO4401 和 CETOP-RP121H 不带定位销孔
- 8 取下线圈所需的空间

9 紧固螺母: 拧紧扭矩  $M_A=4Nm$

**阀固定螺钉: (必须单独订货)**

4×M5 GB/T70.1-10.9 级

拧紧扭矩  $M_A=8.9Nm$

**如需连接底板, 必须单独订货, 型号:**

G341/01(G1/4)、G341/02(M14×1.5)

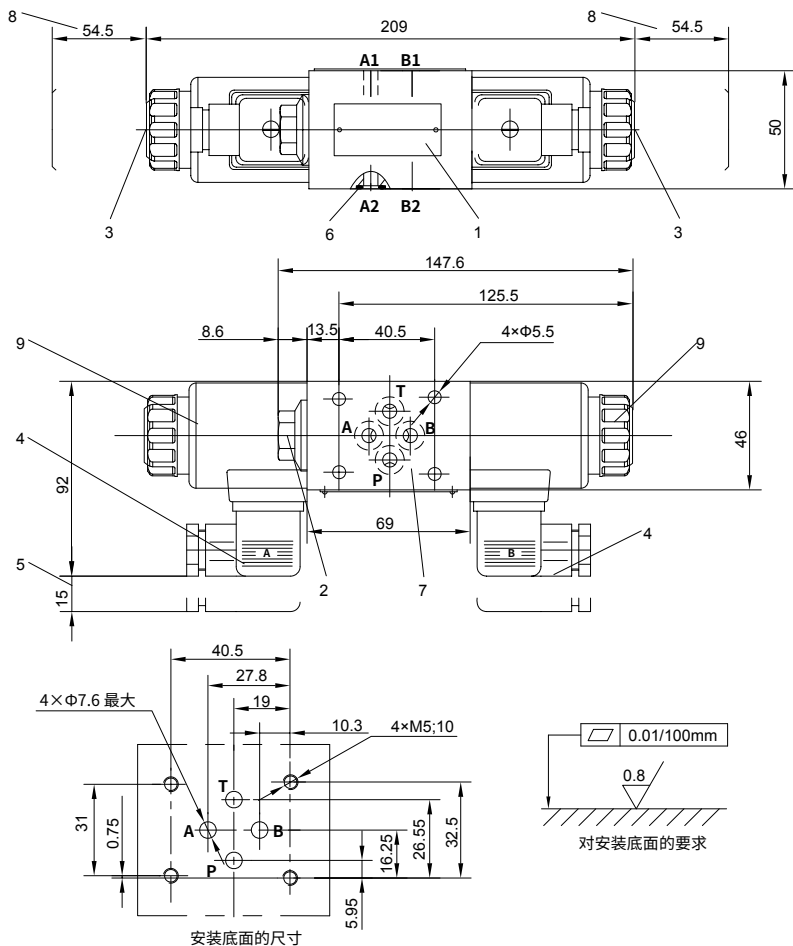
G342/01(G3/8)、G342/02(M18×1.5)

G502/01(G1/2)、G502/02(M22×1.5)

## 元件尺寸

(尺寸单位: mm)

## 带交流电磁铁的阀



- 1 标牌
- 2 用于 1 个电磁铁阀的堵头  
手动应急操作
- 3 带手动应急操作电磁铁 "N" 的尺寸
- 4 插入式接头
- 5 取下插入式接头所需的空間
- 6 O 形圈 9.25×1.78
- 7 安装面按 ISO4401 和 CETOP-RP121H 不带定位销孔
- 8 取下线圈所需的空間

- 9 紧固螺母, 拧紧扭矩  $M_A=4Nm$   
**阀固定螺钉: (必须单独订货)**  
4×M5 GB/T70.1-10.9 级  
拧紧扭矩  $M_A=8.9Nm$

**如需连接底板, 必须单独订货, 型号:**  
G341/01(G1/4)、G341/02(M14×1.5)  
G342/01(G3/8)、G342/02(M18×1.5)  
G502/01(G1/2)、G502/02(M22×1.5)