



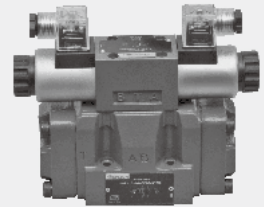
2.13

电液动换向阀

三位四通，二位四通，二位三通

WEH 10、16、25、32 型

通径 (NG)10 ~ 32
 压力至 350 bar
 流量至 1100L/min



目录

功能说明、剖面图	02-06
型号说明	07-08
图形符号	09-11
技术参数	12-16
性能曲线	17-18
功能极限	19-20
先导电磁阀	21
元件尺寸	22-25

特点

- 电液动换向阀是通过控制主阀芯移动来实现油路的换向
- 电液控制 (WEH)
- 安装面按 DIN24 340 A 型, ISO 4401 和 CETOP-RP 121H
- 湿式直流或交流电磁铁 (可选)
- 带手动应急操作
- 电气连接为单个连接或中央连接
- 弹簧对中, 弹簧偏置或液压偏置

功能说明、剖面图

WEH 型电液换向阀是用电磁阀为先导控制的换向阀，它采用板式连接，其连接尺寸符合 DIN2430 和 ISO4401 标准。它有许多不同的性能和附加装置可供选择。

先导控制用的电磁阀有湿式交流或直流；主阀采用弹簧对中和弹簧复位或液压复位；带或不带换向时间调节器；带或不带主阀行程调节器；在主阀内可装预压阀；可安装插入式阻尼器；在工作压力超过 250 bar 时可安装减压阀。

WEH 型电液换向阀是用电磁阀作为先导控制的滑阀式换向阀，用于控制液流的通断和流动方向。

该阀主要由主阀体 (1)、主阀芯 (2)、一个 (或两个) 复位弹簧 (3)，带一个 (或两个) 电磁铁的先导电磁阀 (4) 组成。

主阀芯 (2) 借助于弹簧力或液压力保持在中间位置。先导电磁阀 (4) 可选择湿式交流或直流电磁铁 (5)，先导电磁阀 (4) 可控制主阀的换向。

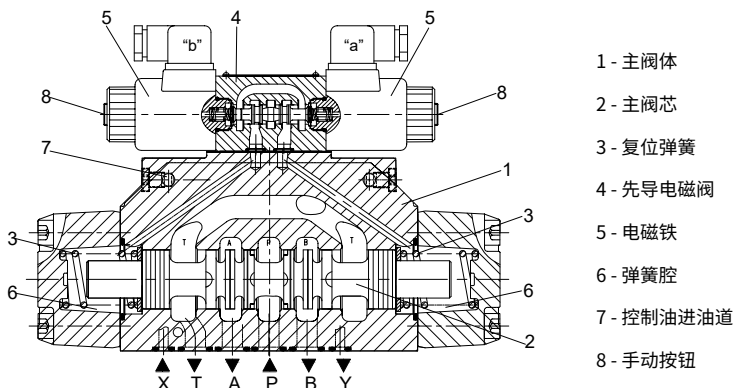
控制油的供给和排出共有 4 种型式，见机能图。

下面对各种型式的阀的说明：

主阀是弹簧对中式三位四通换向阀

主阀芯 (2) 是由两个弹簧 (3) 保持在中间位置上，两弹簧腔 (6) 通过先导电磁阀 (4) (简称导阀) 与油箱相通。控制油经管道 (7) 进入到导阀 (4) 中，当导阀 (4) 换向 (导阀的一个电磁铁通电) 时压力油作用在主阀芯 (2) 两端中的一个端面上，推动主阀芯 (2) 移动，接通相应的油口，从而改变液流的流动方向。

当电磁铁断电时，主阀芯 (2) 回到初始位置上 (脉冲式阀除外)，两弹簧腔 (6) 通过导阀 (4) 与油箱相通，在弹簧力的作用下主阀芯 (2) 回到中间位置上，弹簧腔 (6) 中的油经导阀 (4) 通过外排口 Y 或内部通道 T 排出。



弹簧对中的电液换向阀结构图

- 1 - 主阀体
- 2 - 主阀芯
- 3 - 复位弹簧
- 4 - 先导电磁阀
- 5 - 电磁铁
- 6 - 弹簧腔
- 7 - 控制油进油道
- 8 - 手动按钮

功能说明、剖面图

二位四通换向阀（这类阀共有四种不同的结构型式）

1、WEH.../..... 型：

这类阀的导阀和主阀各有一个复位弹簧，靠弹簧力来复位。

2、WEH...H.../... 型：

这类阀的导阀有一个复位弹簧，使导阀芯处在初始位置上，主阀芯是通过压力油的作用来换向的。

3、WEH...H.../O... 型：

这类阀的导阀有两个电磁铁。在导阀和主阀里都没有复位弹簧，这样就分别用电磁铁和压力油使导阀芯和主阀芯换向。因此就必须总有一个电磁铁处于工作状态下。

4、WEH...H.../OF... 型：

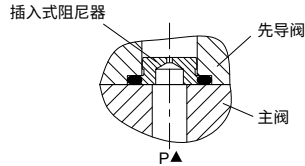
这类阀的导阀有两个电磁铁和定位器，可使导阀芯停留在工作位置上（脉冲式阀）。主阀芯没有定位装置，在压力油的作用下移到相应的工作位置上。

在上述 2、3、4 种结构中都是液压复位的，主阀芯只有在压力油的作用下，才能保持在工作位置上。

为限制进入导阀中的流量，可在导阀的 P 腔安装插入式阻尼器（具体规格见型号说明）。

关于插入式阻尼器：

为限制进入导阀中的流量，可在导阀的 P 腔安装插入式阻尼器（具体规格见型号说明）。



插入式阻尼器结构图

功能说明、剖面图

控制油内供与外供及内排与外排的转换说明：

1、WEH10 型

(1) **内供与外供转换：** 主阀体顶上 P 孔中有 M6 螺钉 (2) 为外供，拆下 M6 螺钉 (2) 为内供。

(2) **内排与外排转换：** 卸去螺塞 (1)，装上 M6 螺钉 (2) 为外排，拆下 M6 螺钉 (2) 为内排。

2、WEH16 型

(1) **内供与外供转换：** 将主阀侧面 P 孔中的螺塞 (10) 拆下，装上 M6 螺钉 (9) 成外供，拆下 M6 螺钉 (9) 成内供。

(2) **内排与外排转换：** 将主阀顶上 T 口的螺塞 (10) 拆下，装上 M6 螺钉 (9) 成外排，拆下 M6 螺钉 (9) 成内排。

注意事项：

内供时必须把底板上 X 口堵住，内排时必须把底板上 Y 口堵住。

3、WEH25 型：

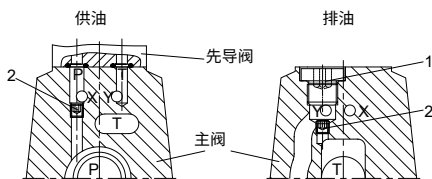
(1) **内供与外供转换：** 将主阀底面 P 孔中的 M12 螺钉 (6) 拆下为内供，装上 M12 螺钉为外供。

(2) **内排与外排转换：** 将主阀顶上 T 孔中的 M6 螺钉 (6) 拆下为内排，装上为外排。

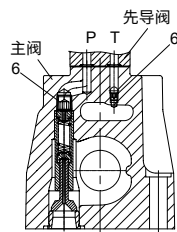
4、WEH32 型：

(1) **内供与外供转换：** 将主阀顶上 P 孔中 M6 螺钉 (9) 装上成外供，拆下成内供。

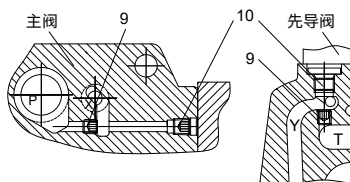
(2) **内排与外排转换：** 将主阀顶上 T 孔中的 M6 螺钉 (9) 装上成外排，拆下为内排。



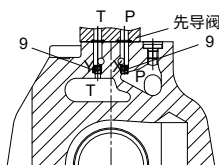
WEH10型供排结构图



WEH25型供排结构图



WEH16型供排结构图



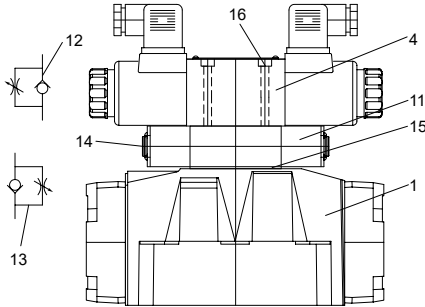
WEH32型供排结构图

功能说明、剖面图

换向时间调节器：

为了调节主阀的换向速度，在导阀和主阀之间可安装一个叠加式单向节流阀，用它控制从导阀进入到主阀芯两端的供油量，从而改变主阀的换向速度。调节螺栓顺时针旋转，主阀换向时间长，反之主阀换向时间短。

这个叠加式单向节流阀节流方式有进口节流和出口节流两种。若从进口节流改为出口节流时，只有将阀绕长轴旋转 180°后重新装上，再安装上导阀即可。

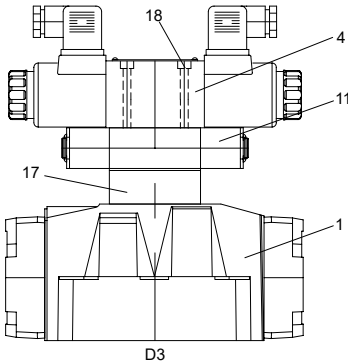


WEH.....S或S2型阀装换向时间调节器图

- 1 - 主阀
- 4 - 导阀
- 11 - 换向时间调节器 (Z2FS6)
- 12 - 出口节流
- 13 - 进口节流
- 14 - 调节螺栓 SW6
- 15 - 密封圈挡板
- 16 - 固定螺钉 M5×L GB/T70.1-10.9 级，
L 长度由所叠加高度决定，
拧紧扭矩 8.9Nm。

减压阀：

当控制压力超过 250bar 时必须使用减压阀，定比减压阀 (D1) 减压比 1: 0.66，定值减压阀 (D3) 减压压力不大于 40bar。在安装底板减压阀后，技术参数上最小的控制压力必须提高 $1/0.66=1.515$ 倍。当控制油内排时，同时又用预压阀 (P0.45) 并且控制压力减小到 3 bar 时，就不能再使用定比减压阀。



D3

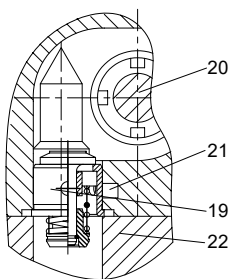
WEH.../...S...D1或D3型阀装有减压阀结构图

- 1 - 主阀
- 4 - 导阀
- 11 - 换向时间调节器
- 17 - 减压阀
- 18 - 螺钉 M5×L GB/T70.1-10.9 级

功能说明、剖面图

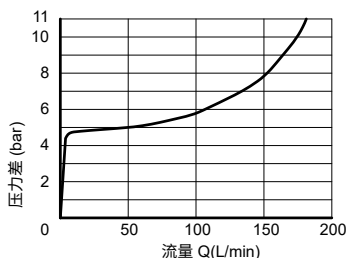
预控压力阀：

对控制油内供并且有卸荷通路的阀来讲，例如：C、Z、F、G、H、P、S、T、V 必须在主阀的 P 腔中安装一个预压阀（19），以便保证最低的控制压力。预压阀的压力损失曲线见下图，这种带预压阀的电液阀的压力损失曲线应是主阀的压力损失曲线加上预压阀压力损失曲线之和。10 通径阀不带预压阀。

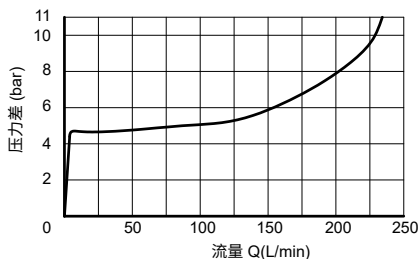


- 19 - 预压阀 21 - 控制油腔 (X)
20 - 主阀 P 腔 22 - 连接板

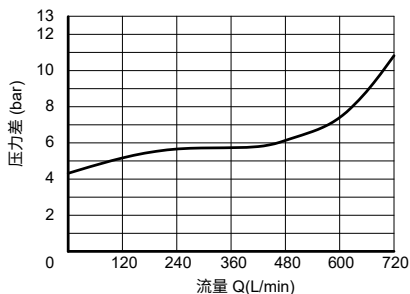
WEH16(32).../.../...PO.45 型号 电液换向阀中预压阀结构图



**WEH16 型电液换向阀
通过预压阀的压力损失曲线**
(试验条件：使用 HLP46, $\vartheta_{油}=40^{\circ}\text{C} \pm 5^{\circ}\text{C}$)



**WEH25 型电液换向阀的
通过预压阀的压力损失曲线**
(试验条件：使用 HLP46, $\vartheta_{油}=40^{\circ}\text{C} \pm 5^{\circ}\text{C}$)



**WEH32 型电液换向阀的
通过预压阀的压力损失曲线**
(试验条件：使用 HLP46, $\vartheta_{油}=40^{\circ}\text{C} \pm 5^{\circ}\text{C}$)

型号说明

	WEH10	-L4X/																		*
工作压力 350 bar = 无标记																				另有要求 文字说明
3通=3 (仅 A、B 机能) 4通=4																				无标记 = 丁腈橡胶密封 V = 氟橡胶密封
弹簧对中或复位 = 无标记 液压复位 = H (仅二位阀 A、B、C、D、K、Z、Y)																				无标记 = 不带减压阀 D1= 带定比减压阀 (减压 1: 0.66) D3= 带定值减压阀
见机能符号																				
L40 ~ L49 系列 =L4X (L40 至 L49 安装连接尺寸保持不变)																				无标记 = 不带插入式阻尼器 B08= 带阻尼器 0.8mm B10= 1.0mm B12= 1.2mm B15= 1.5mm
当先导阀是用两个电磁铁的二位阀， 主阀是液压复位的二位阀，须注明 H，这时， 当导阀无复位弹簧 =O 无复位弹簧带定位器 =OF (O 和 OF 不适用于 B、Y)																				
高性能电磁先导阀 =6E 低功率电磁先导阀 (仅 DC24V) =6H																				Z4= 方型插头 (不适用本整型) Z5L= 方形插头带灯 K4= DIN43650 插座不带插头 K7= Deutch(德驰) 插头座， 不带插头 DL= 接线盒带引线带灯 (M22×1.5 接口)
直流 24V = G24 本整型 110V = W110R 220V = W220R 其它电压见电气部分																				
带手动按钮 =N																				无标记 = 不带换向时间调节器 S = 带换向时间调节器，进口节流 S2 = 带换向时间调节器，出口节流
控制油供排型式： 外供外排 = 无标记 内供外排 = E 内供内排 = ET 机能 C、Z、F、G、H、P、T、V 无此项 外供内排 = T																				

注：

- 对于 WEH10 的 C、Z、F、G、H、P、T、V 等机能，如采用控制油内供型式，则不能采用内排型式，应采用外排型式，并在回油口 T 施加足够的背压 (Y 口不能有背压)，以确保阀能可靠换向。
- 当控制压力 (内供型式时即主压力) 超过 250bar 时，必须使用减压阀!

型号说明

WEH		-L7X/		/		*	
工作压力 350 bar = 无标记							另有要求文字说明
3 通 = 3(仅 A、B 机能)							无标记 = 丁腈橡胶密封
4 通 = 4							V = 氟橡胶密封
通径: 16 = 16							无标记 = 不带减压阀
25 = 25							D1= 带定比减压阀 (减压 1:0.66)
32 = 32							D3= 带定值减压阀
主阀弹簧复位或对中 = 无标记							无标记 = 不带预压阀
主阀液压复位 = H							P0.45= 带预压阀: 开启压力 4.5bar
见滑阀机能符号							P0.70= 带预压阀: 开启压力 7.5bar
L70 至 L79 系列 = L7X							无标记 = 不带插入式阻尼器
(L70 至 L79: 安装连接尺寸保持不变)							B08= 带阻尼器: 0.8mm
当导阀是用两个电磁铁的二位阀,							B10= 1.0mm
主阀是液压复位, 这时当导阀:							B12= 1.2mm
无复位弹簧 = O							B15= 1.5mm
无复位弹簧, 带定位器 = OF							Z4= 方型插头 (不适用本整型)
(机能前须注明“H”, O 和 OF 不适用于 B、Y 机能)							Z5L= 方形插头带灯
高性能电磁先导阀 = 6E							K7= Deutsch(德驰) 插头座, 不带插头
低功率电磁先导阀 = 6H							DL= 接线盒带引线带灯 (M22×1.5 接口)
直流 24V = G24							无标记 = 不带换向时间调节器
本整型 110V = W110R							S= 带换向时间调节器, 进口节流
220V = W220R							S2= 带换向时间调节器, 出口节流
其它电压见电气部分							
带手动按钮 = N							
控制油供排型式:							
外供外排 = 无标记							
内供内排 = ET							
内供外排 = E							
外供内排 = T							

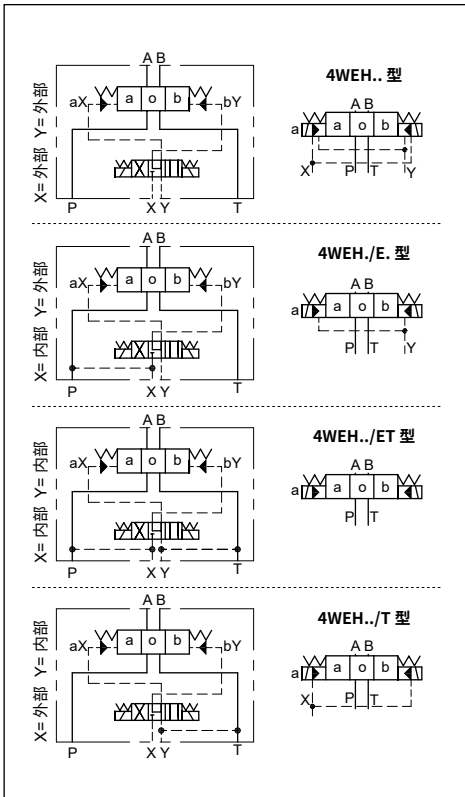
注:

- 对于 WEH16 ~ 32 的 C、Z、F、G、H、P、T、V 等机能, 如采用控制油内供型式, 则尽可能采用外排型式, 并在回油口 T 施加足够的背压 (Y 口不能有背压), 以确保阀能可靠换向。
加预压阀能解决内供型式阀的换向, 但阀的流通能力会下降很多。
- 当控制压力 (内供型式时即主压力) 超过 250bar 时, 必须使用减压阀!

图形符号

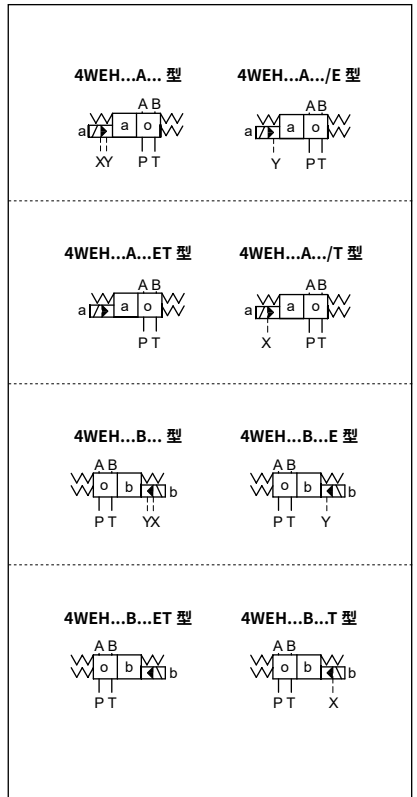
弹簧对中

(三位换向阀的详细符号和简化符号)



弹簧复位阀

(由三位阀派生的二位阀电磁铁在 A 端或 B 端)



02

图形符号

三位阀各种机能符号

三位阀

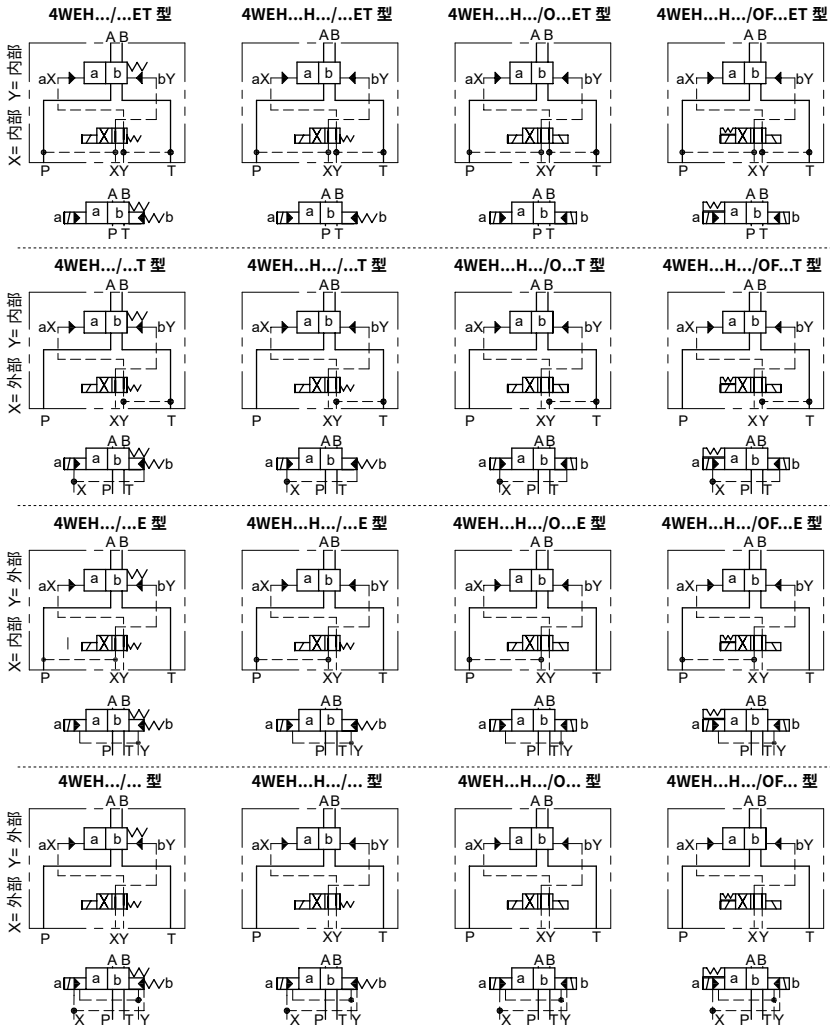
三位阀型号	机能符号	过渡机能符号
4WEH...E.../...	E	
4WEH...F.../...	F	
4WEH...G.../...	G	
4WEH...H.../...	H	
4WEH...J.../...	J	
4WEH...L.../...	L	
4WEH...M.../...	M	
4WEH...P.../...	P	
4WEH...Q.../...	Q	
4WEH...R.../...	R	
4WEH...S.../...	S	
4WEH...T.../...	T	
4WEH...U.../...	U	
4WEH...V.../...	V	
4WEH...W.../...	W	
4WEH...M1.../...	M1	
4WEH...M2.../...	M2	
4WEH...J2.../...	J2	

三位阀派生的二位阀

二位阀型号	机能符号 (电磁铁在A端)	二位阀 型号	机能符号 (电磁铁在B端)
4WEH...EA.../...		4WEH...EB.../...	
4WEH...FA.../...		4WEH...FB.../...	
4WEH...GA.../...		4WEH...GB.../...	
4WEH...HA.../...		4WEH...HB.../...	
4WEH...JA.../...		4WEH...JB.../...	
4WEH...LA.../...		4WEH...LB.../...	
4WEH...MA.../...		4WEH...MB.../...	
4WEH...PA.../...		4WEH...PB.../...	
4WEH...QA.../...		4WEH...QB.../...	
4WEH...RA.../...		4WEH...RB.../...	
4WEH...SA.../...		4WEH...SB.../...	
4WEH...TA.../...		4WEH...TB.../...	
4WEH...UA.../...		4WEH...UB.../...	
4WEH...VA.../...		4WEH...VB.../...	
4WEH...WA.../...		4WEH...WB.../...	
4WEH...M1A.../...		4WEH...M1B.../...	
4WEH...M2A.../...		4WEH...M2B.../...	
4WEH...J2A.../...		4WEH...J2B.../...	

图形符号

二位换向阀的详细符号和简化符号



二位阀各种机能符号

滑阀机能:	A	C	D, DE	K	Z	B	Y, YE
滑阀机能符号:	a w/b T作为泄漏油口	a w/b	D a w/b DE a w/b	a w/b	a w/b	a w/b T作为泄漏油口	Y a w/b YE a w/b
过渡状态机能符号:							

技术参数

1. 液压部分

1). WEH10 型电液换向阀

最高工作压力: P、A、B		bar	WEH10 型							
			350							
油口 T	控制油外排	bar	315							
	控制油内排	bar	直流 210, 交流 160							
油口 Y	控制油外排	bar	直流 210, 交流 160							
最小控制压力	控制油外供 (不适于 C、Z、F、G、H、P、T、V)	bar	三位阀		10					
			弹簧复位的二位阀		10					
			液压复位的二位阀		7					
	控制油内供 (适于 C、Z、F、G、H、P、T、V)	bar	6.5							
最大控制压力		bar	250							
工作介质			矿物油, 磷酸脂油							
工作介质温度范围		°C	-30 至 +80 (丁腈橡胶密封)							
			-20 至 +80 (氟橡胶密封)							
粘度范围		mm ² /s	2.8 至 500							
切换过程中控制流量		cm ³	三位阀 2.04							
			二位阀 4.08							
阀从零位到切换位置的总切换时间 (交流和直流)										
控制压力		bar	70		140		210		250	
			交流	直流	交流	直流	交流	直流	交流	直流
三位阀		ms	30	65	25	60	20	55	15	50
二位阀		ms	35	80	30	75	25	70	20	65
阀从切换位置到零位的总切换时间										
三位阀		ms	30							
二位阀		ms	35	40	30	35	25	30	20	25
最短切换时间的流量		L/min	约 35							
安装位置			液压复位的 HC、HD、HK、HZ、HY 应水平安装 其余任意							
重量	单电磁铁阀	kg	6.7							
	双电磁铁阀		7.1							
	换向时间调节器		1.0							
	减压阀		0.5							

技术参数

1. 液压部分

2). WEH16 型电液换向阀

最高工作压力: P、A、B		bar	WEH16... 型 350											
油口 T	控制油外排	bar	250											
	控制油内排	bar	直流 210, 交流 160											
油口 Y	控制油外排	bar	直流 210, 交流 160											
最小控制压力	控制油外供	bar	三位阀		14									
	控制油内排		弹簧复位的二位阀		14									
	控制油内排		液压复位的二位阀		14									
			用预压或流量相应大时, 滑阀机能为 C、Z、F、G、H、P、T 和 V 时为 4.5											
最大控制压力		bar	250											
工作介质			矿物质, 磷酸脂											
工作介质温度范围		°C	-30 至 + 80 (丁腈橡胶密封)											
			-20 至 + 80 (氟橡胶密封)											
粘度范围		mm ² /s	2.8 至 500											
换向过程中控制油最大的容量														
- 弹簧对中的三位阀		cm ³	5.72											
- 二位阀		cm ³	11.45											
* 从“0”位到工作位置的换向时间 (直流和交流电磁铁)														
控制压力		bar	50				150				250			
			交流	直流	交流	直流	交流	直流	交流	直流	交流	直流	交流	直流
- 弹簧对中的三位阀		ms	35	65	30	60	30	58						
- 二位阀		ms	45	65	35	55	30	50						
* 从工作位置到“0”位的换向时间														
- 弹簧对中的三位阀		ms	30											
- 二位阀		ms	45	45	35	35	30	30						
安装位置			除 C、D、K、Z、Y 型液压复位的阀, 水平安装外, 其余任意安装。											
换向时间较短时的流量		L/min	约 35											
整个阀重量		kg	约 9.5											

* 换向时间指从导阀电磁铁吸合到主阀全部打开的时间

技术参数

1. 液压部分

3). WEH25 型号电液换向阀

最大的工作压力: P, A, B		bar	WEH25... 型 350							
油口 T	控制油外排	bar	250							
	控制油内排	bar	直流 210, 交流 160							
油口 Y (bar)	控制油外排	bar	直流 210, 交流 160							
最小控制压力	控制油外供 控制油内供	bar	弹簧对中的三位阀		13					
		bar	弹簧复位的二位阀		13					
		bar	液压复位的二位阀		8					
	控制油内供	bar	用预压或流量相应大时, 滑阀机能可为 C、Z、F、G、H、P、T 和 V 时为 4.5							
最大控制压力		bar	250							
工作介质			矿物油, 磷酸脂							
工作介质温度范围		°C	-30 至 + 80 (丁腈橡胶密封)							
			-20 至 + 80 (氟橡胶密封)							
换向过程中控制油最大的容量										
- 弹簧对中的三位阀		cm ³	14.2							
- 弹簧复位的二位阀		cm ³	28.4							
* 从“0”位到工作位置的换向时间 (直流和交流电磁铁)										
先导控制压力		bar	50		140		210		250	
			交流	直流	交流	直流	交流	直流	交流	直流
- 弹簧对中的三位阀		ms	50	85	40	75	35	70	30	65
- 弹簧复位中的二位阀		ms	120	160	100	130	85	120	70	105
* 从工作位置到“0”位的换向时间										
- 弹簧对中的三位阀		ms	40							
- 弹簧复位的二位阀		ms	120	125	95	100	85	90	75	80
安装位置			除液压复位的 C、D、K、Z、Y 型机能阀水平安装外, 其余任意安装。							
换向时间较短时的流量		L/min	约 35							
整个阀重量		Kg	约 18							

* 换向时间指从导阀电磁铁吸合到主阀全部打开的时间

技术参数

1. 液压部分

4). WEH32 型号电液换向阀

最大的工作压力 :P, A, B		bar	WEH32... 型					
			350					
油口 T	控制油外排	bar	250					
	控制油内排	bar	直流 210, 交流 160					
油口 Y (bar)	控制油外排	bar	直流 210, 交流 160					
最小控制压力	控制油外供	bar	三位阀	8.5				
	控制油内供		弹簧复位的二位阀	10				
	控制油内供	bar	液压复位的二位阀	5				
控制油内供		bar	用预压或流量相应大时, 滑阀机能可为 C、Z、F、G、H、P、T 和 V 时为 4.5					
最大控制压力		bar	250					
工作介质			矿物油, 磷酸脂					
工作介质温度范围		°C	-30 至 + 80 (丁腈橡胶密封)					
			-20 至 + 80 (氟橡胶密封)					
粘度范围		mm ² /s	2.8 至 500					
换向过程中控制油最大的容量								
- 弹簧对中的三位阀		cm ³	29.4					
- 弹簧复位的二位阀		cm ³	58.8					
* 从“0”位到工作位置的换向时间 (直流和交流电磁铁)								
先导控制压力		bar	50		150		250	
			交流	直流	交流	直流	交流	直流
- 弹簧对中的三位阀		ms	65	80	50	90	35	105
- 弹簧复位的二位阀		ms	100	130	75	100	60	115
* 从工作位置到“0”位的换向时间								
- 弹簧对中的三位阀		ms	(直流: 50, 交流: 60)					
- 二位阀		ms	115	90	35	70	65	65
安装位置			除液压复位的 C、D、K、Z、Y 型机能阀水平安装外, 其余任意安装					
换向时间较短时的流量		L/min	约 50					
整个阀重量		kg	约 36					

* 换向时间指从导阀电磁铁吸合到主阀全部打开的时间

技术参数

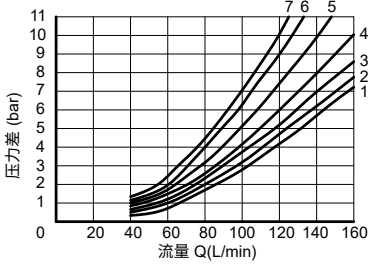
2. 电器参数

电压类别		直流电压		交流电压
电压 (允许波动 $\pm 10\%$)		12, 24, 28 ¹⁾ , 48, 96 110, 205, 220		110, 127, 220
功率	W	高性能电磁阀 30	低功率电磁阀 16	
保持电流	VA			50
起动功率	VA			220
运行状态		连续		
环境温度范围	°C	~ +50		
线圈温度范围	°C	~ +150		
保护型式符合至 DIN40050		IP65		

1) 常用于工程机械。其它电压请咨询本公司。

性能曲线 (在使用 HLP46, $\vartheta_{油}=40^{\circ}\text{C} \pm 5^{\circ}\text{C}$ 时测得)

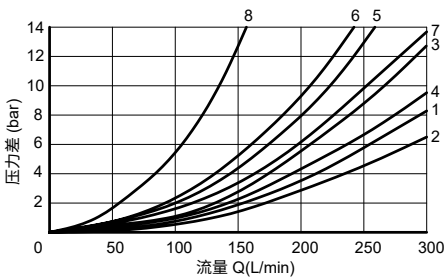
型号 WEH 10...



WEH10 型电液换向阀压力损失曲线图

机能符号	切换位置				机能符号	中位		
	P→A	P→B	A→T	B→T		A→T	B→T	P→T
E, Y, D	2	2	4	5				
F	1	4	1	4	F	3	-	6
G, T	4	2	2	6	G, T	-	-	7
H, C	4	4	1	4	H	1	3	5
J, K	1	2	1	3				
L	2	3	1	4	L	3	-	-
M	4	4	3	4				
P	4	1	3	4	P	-	7	5
Q, V, W, Z	2	2	3	5				
R	2	2	3	-				
U	3	3	3	4	U	-	4	-

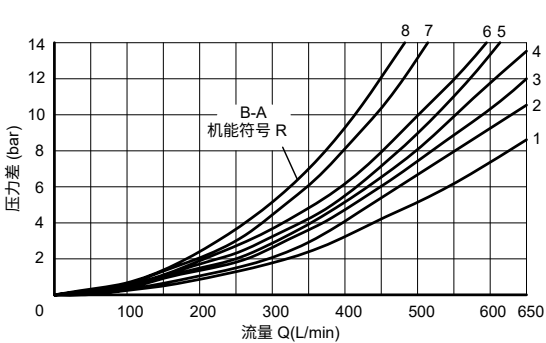
型号 WEH 16...



WEH16 型电液换向阀压力损失曲线图

机能符号	切换位置			
	P→A	P→B	A→T	B→T
E, Y, D	1	1	1	3
F	2	2	3	3
G, T	5	1	3	7
H, C, Q, V, Z	2	2	3	3
J, K, L	1	1	3	3
M, W	2	2	4	3
R	2	2	4	-
U	1	1	4	7
S	4	4	4	-

型号 WEH 25...



WEH25 型电液换向阀压力损失曲线图

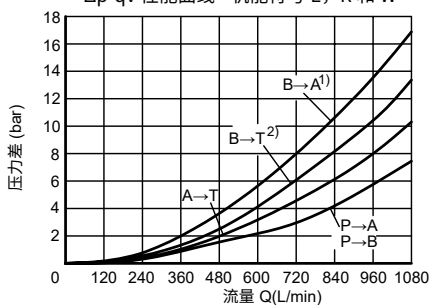
7 机能符号 G, 中位 P-T
8 机能符号 T, 中位 P-T

机能符号	切换位置			
	P→A	P→B	A→T	B→T
E	1	1	1	3
F	1	4	3	3
G	3	1	2	4
H	4	4	3	4
J, Q	2	2	3	5
L	2	2	3	3
M	4	4	1	4
P	4	1	1	5
R	2	1	1	-
U	4	1	1	6
V	2	4	3	6
W	1	1	1	3
T	3	1	2	4

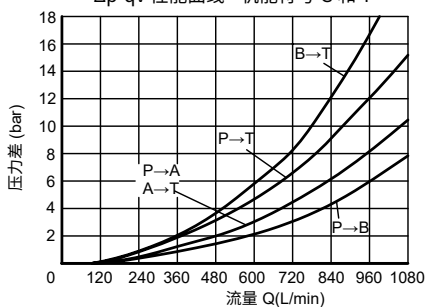
性能曲线 (在使用 HLP46, $\vartheta_{油}=40^{\circ}\text{C} \pm 5^{\circ}\text{C}$ 时测得)

型号 WEH 32...

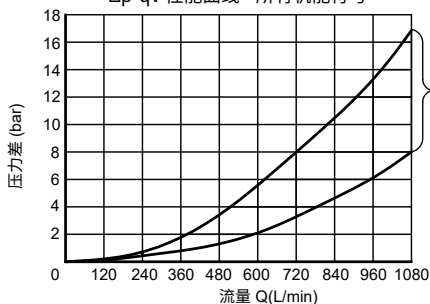
Δp - qv 性能曲线 - 机能符号 E, R 和 W



Δp - qv 性能曲线 - 机能符号 G 和 T



Δp - qv 性能曲线 - 所有机能符号



其余机能的特性曲线

1) 仅用于机能符号 R

2) 不用于机能符号 R

WEH32 型电液换向阀压力损失曲线图

当阀在中间位置时, 各流动方向的过流面积

通径	机能	过流面积 (mm ²)			
		P → A	P → B	A → T	B → T
WEH10	Q	-	-	13	13
	V	13	13	13	13
	W	-	-	2.4	2.4
WEH16	Q	-	-	32	32
	V	32	32	32	32
	W	-	-	6	6
WEH25	Q	-	-	83	83
	V	83	83	83	83
	W	-	-	14	14
WEH32	Q	-	-	78	78
	V	73	73	84	84
	W	-	-	20	20

功能极限

由于粘附效应影响到阀的换向性能。为达到许用的最大流量值而不影响性能，建议在系统中使用 25um 的全流量过滤器。作用在阀体内部的液动力也影响阀的换向性能，因此不同的滑阀机能有着不同的功率极限值，如果只需一个流动方向，例如将四通阀的 A 口或 B 口堵死，作为三通阀使用时，则在严重的情况下将大大降低流量。

WEH10 型电液换向阀功能极限表

三位阀 . 弹簧对中			
流量 (L/min)	压力级 (bar)		
机能符号	200	250	315
E, J, L, M, Q, U, W, R, V	160		
H	160	150	120
G, T	160		140
F, P	160	140	120
主阀有复位弹簧的二位阀			
C, D, K, Z, Y	160		

二位阀 . 主阀无弹簧			
流量 (L/min)	压力级 (bar)		
机能符号	200	250	315
HC HD HK HZ HY	160		
HC.../O HD.../O HK.../O HZ.../O	160		
HC.../OF... HD.../OF... HK.../OF... HZ.../OF...	160		

WEH16 型电液换向阀功能极限表

弹簧对中的三位阀						二位阀					
流量 (L/min)	压力级 (bar)					流量 (L/min)	压力级 (bar)				
机能符号	70	140	210	280	350	机能符号	70	140	210	280	350
E, H, J, L, M, Q, U, W, R	300	300	300	300	300	C	300	300	300	300	300
F, P	300	250	180	170	150	D, Y	300	270	260	250	230
G, T	300	300	240	210	190	K	300	250	240	230	210
S	300	300	300	250	220	Z	300	260	190	180	160
V	300	250	210	200	180	液压复位的二位阀					
						HC, HD, HK, HZ, HY	300	300	300	300	300
						当控制油内供，并装有预压阀时，H、F、P、G、T、S、V、C 和 Z 型滑阀机能的流量至 160L/min					

功能极限

WEH25 型电液换向阀功能极限表

弹簧对中的三位阀						二位阀					
流量 (L/min)	压力级 (bar)					流量 (L/min)	压力级 (bar)				
机能符号	70	140	210	280	350	机能符号	70	140	210	280	350
E, L, M	650	650	650	650	650	G, D, K, Z, Y	650	650	650	650	650
U, W, Q						液压复位的二位阀 (主阀无弹簧)					
G, T	400	400	400	400	400	HC HD HK	650	650	650	650	650
F	650	550	430	330	300	HZ HY					
H	650	650	550	400	360	HC.../O	650	650	650	650	650
J	650	650	650	600	520	HD.../O					
P	650	550	430	330	300	HK.../O					
V	650	550	400	350	310	HZ.../O	650	650	650	650	650
R	650	650	650	650	580	HC.../OF...					
G, T	400	400	400	400	400	HD.../OF...					
						HK.../OF...					
						HZ.../OF...					
当控制油内供, 并装有预压阀时, G、Z、V、F、H、P、T 型滑阀机能的流量至 180L/min											

WEH32 型电液换向阀功能极限表

弹簧对中的三位阀						二位阀					
流量 (L/min)	压力级 (bar)					流量 (L/min)	压力级 (bar)				
机能符号	70	140	210	280	350	机能符号	70	140	210	280	350
E, J, L, M, R	1100	1040	860	750	680	C, D, K, Z, Y	1100	1040	860	750	680
U, W, R						液压复位的二位阀					
H, G	1100	1000	680	500	450	HC, HD, HK, HZ, HY	1100	1040	860	750	680
F, T, P	820	630	510	450	400	当控制油内供, 并装有预压阀时, C、G、T、F、P、H、V 和 Z 型滑阀机能的流量至 180L/min					

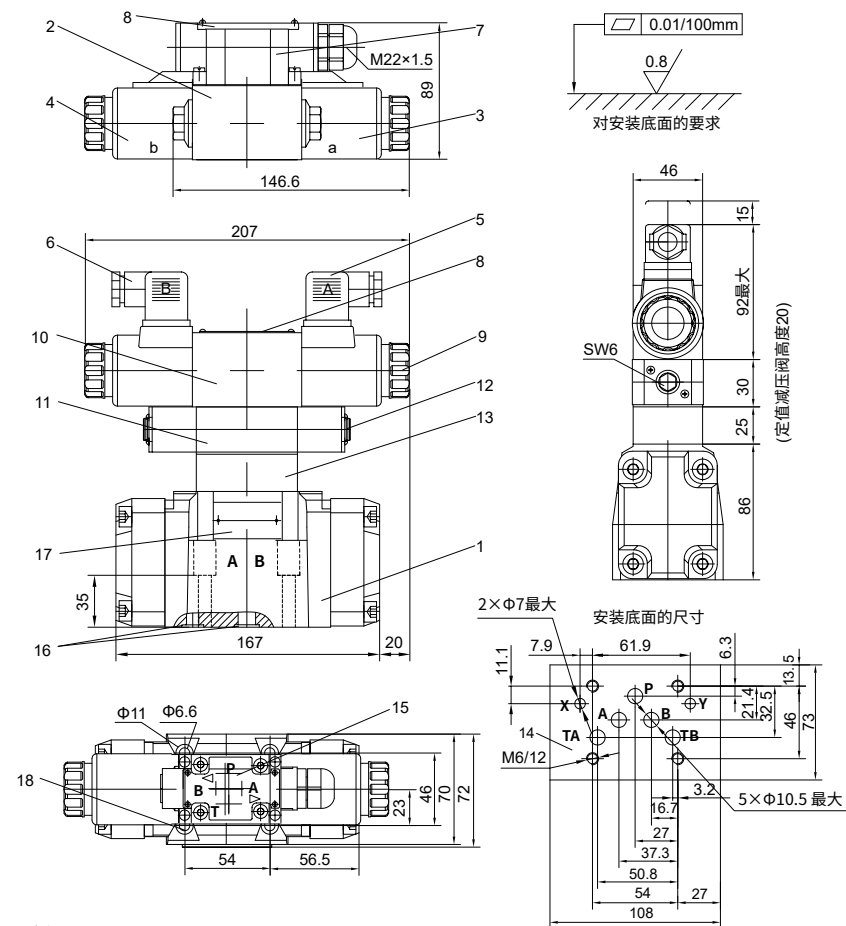
先导电磁阀

用一个通径为 6 的四通换向阀（4WE6...）作为先导阀。滑阀是靠弹簧保持在中间位置或初始位置，通过电磁铁或定位器保持在工作位置上。该阀采用湿式交流或直流的电磁铁，对于各种机能的主阀所采用的先导电磁阀机能如下表：

主阀	先导电磁阀
弹簧对中的三位阀 / 转化的二位阀	用 4WE6J-6X/... 三位阀 / 4WE6JA... 4WE6JB...
二位的主阀结构： Y.../... 和 HY.../... B.../... 和 HB.../...	用 4WE6Y-6X/... 二位阀
二位阀 A、C、D、K 和 Z 型机能 HA、HC、HD、HK、HZ 型阀	用 D 型机能的二位阀 导阀结构型式：弹簧复位 4WE6D-6X/... 无复位弹簧 4WE6D-6X/O... 无复位弹簧，带定位器 4WE6D-6X/OF...

元件尺寸

WEH10 型电液动换向阀外形尺寸图



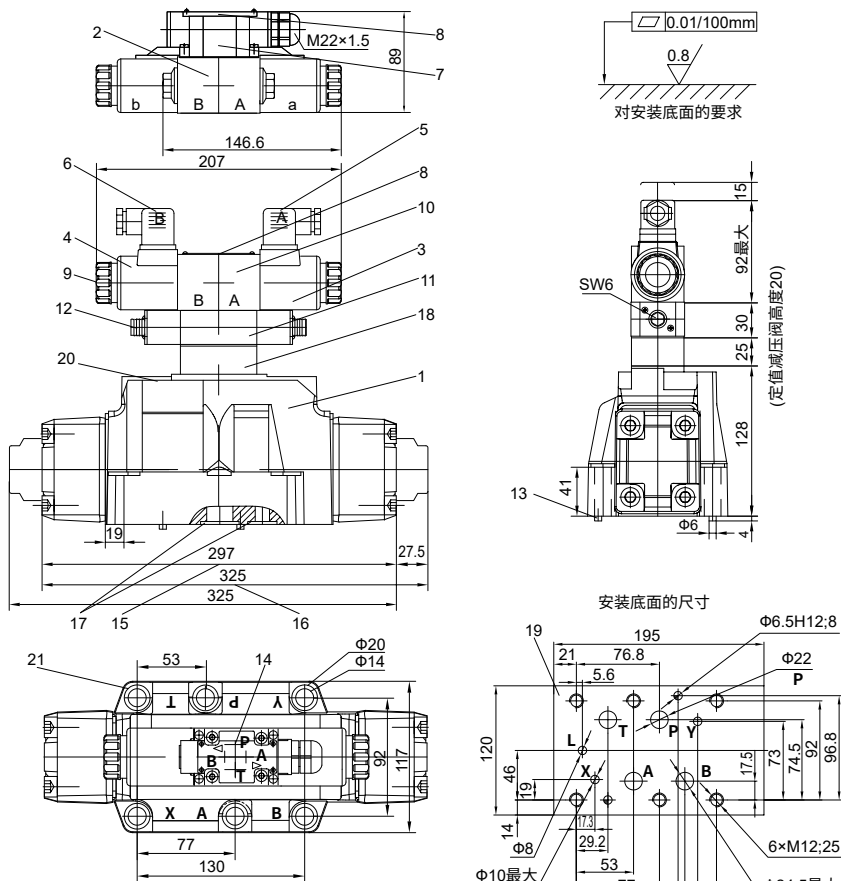
- 1 主阀
- 2 二位阀, 带一个电磁铁
- 3 电磁铁 a
- 4 电磁铁 b
- 5 电磁铁插头 a
- 6 电磁铁插头 b
- 7 接线盒带引线带灯, M22×1.5 接口
- 8 先导阀标牌
- 9 手动按钮
- 10 双电磁铁二位阀
- 11 双电磁铁三位阀
- 12 换向时间调节器
- 13 减压阀

- 14 主阀油口布置 (阀安装面)
- 15 先导油口位置
- 16 A、B、P 和 T 口的 O 形圈: 12×2;
X 和 Y 的 O 形圈: 10.82×1.78
- 17 整阀标牌
- 18 螺钉 4-M6×45 GB/T70.1-2000-10.9 级力 $M_s=15.5\text{Nm}$
(与电液动换向阀组合的垂直叠加组件的螺钉根据实际高度选择)
必须单独订货

如需连接底板, 必须单独订货, 型号:
G534/01; G534/02; G535/01; G535/02; G536/01; G536/02

元件尺寸

WEH25 型电液换向阀外形尺寸图



- 1 主阀
- 2 二位阀，带一个电磁铁
- 3 电磁铁 a
- 4 电磁铁 b
- 5 电磁铁带插头 a
- 6 电磁铁带插头 b
- 7 接线盒带引线带灯，M22×1.5 接口
- 8 先导阀标牌
- 9 手动按钮
- 10 双电磁铁二位阀、双电磁铁三位阀
- 11 换向时间调节器
- 12 调节螺栓
- 13 2 个定位销
- 14 先导电磁阀连接口位置示意图
- 15 弹簧对中的三位阀和液压复位的二位阀尺寸
- 16 弹簧复位的二位阀
(图示尺寸为 C、D、K、Z 机能)

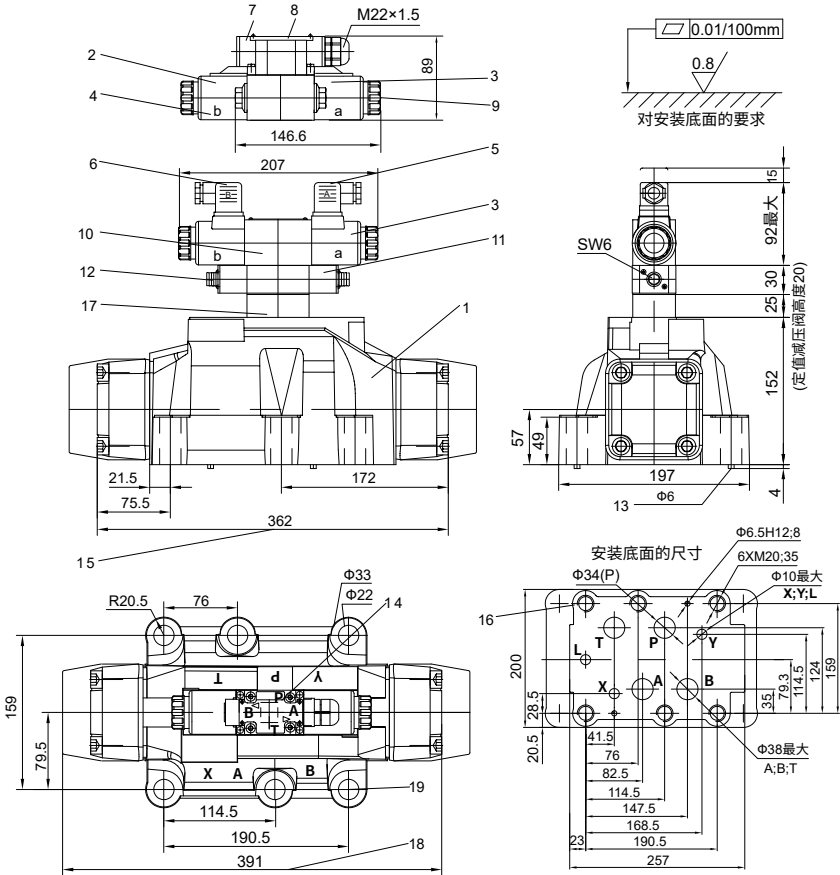
- 17 O 形密封圈：27×3 (A、B、P 和 T)；19×3 (X、Y)
- 18 减压阀
- 19 主阀连接口示意图
- 20 标牌
- 21 螺钉 6-M12×60 GB/T70.1-2000-10.9 级 ($M_A=130\text{Nm}$)
(与电液换向阀组合的垂直叠加组件的螺钉根据实际高度选择)
必须单独订货

如需连接底板，必须单独订货，型号：

- G151/01; G151/02; G153/01; G153/02;
G154/01; G154/02; G156/01; G156/02; G154/08

元件尺寸

WEH32 型电液换向阀外形尺寸图



- | | |
|--|--|
| <ul style="list-style-type: none"> 1 主阀 2 二位阀，带一个电磁铁 3 电磁铁 a 4 电磁铁 b 5 电磁铁插头 a 6 电磁铁插头 b 7 接线盒带引线带灯，M22×1.5 接口 8 先导阀标牌 9 手动按钮 10 双电磁铁二位阀；双电磁铁三位阀 11 换向时间调节器 12 节流口全部打开时的位置 13 2 个定位销 14 先导电磁阀连接接口位置示意图 | <ul style="list-style-type: none"> 15 弹簧对中的三位阀和液压复位的二位阀尺寸 16 主阀连接接口位置图 17 减压阀 18 弹簧复位的二位阀（图示尺寸为 Y 型机能，对 C、D、K、Z 型机能右边盖头凸出） 19 螺钉 6-M20×80 GB/T70.1-2000-10.9 级 ($M_n=430N\cdot m$)（与电液换向阀组合的垂直叠加组件的螺钉根据实际高度选择）必须单独订货
P、T、A、B 口 O 形圈：42×3
X、Y、L 口 O 形圈：19×3 |
|--|--|

如需连接底板，必须单独订货，型号：
G157/01； G157/02； G158/10

中国

+86 400 101 8889

美国

+01 630 995 3674

德国

+49 172 3683463

日本

+81 03 6809 1696



© 未经恒立液压公司授权，此宣传册任何部分不得以任何方式翻版、编辑、复制及使用电子方式进行传播。由于产品一直在不断开发创新中，本宣传册中信息不针对特定行业的特殊条件或适用性，对于因此而产生的任何不完整或不准确描述，恒立液压不承担责任。