



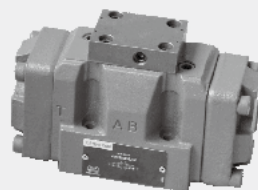
2.14

液动换向阀

三位四通，二位四通，二位三通

WH10, 16, 25, 32 型

通径 (NG) 10 ~ 32
 压力至 350 bar
 流量至 1100L/min



目录

功能说明、剖面图	02
型号说明	03
图形符号	04
外形安装连接尺寸及底板	04

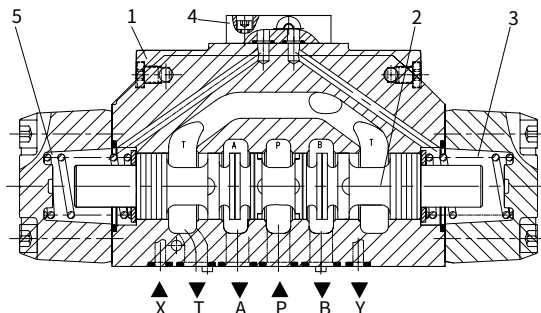
特点

- 液动换向阀是通过控制主阀芯移动来实现油路的换向
- 液控 (WH)
- 安装面按 DIN24 340 A 型，ISO 4401 和 CETOP-RP 121H

功能说明、剖面图

液动换向阀是用控制油路的液讯号使主阀芯移动，来实现油路的换向。下面以三位阀为例：

主阀芯（2）由两个弹簧（3）保持在中间位置，如外来信号油经 X 口进入主阀（1）经盖（4）进入左端弹簧腔（5），推动主阀芯换向，右弹簧腔的油从 Y 口回油箱，撤去信号油，主阀芯在右弹簧力作用下回到中间位置。如信号油从 Y 口进入，则主阀芯左移换向左弹簧腔的油从 X 口回油箱。



WH25 型弹簧对中的液动换向阀结构图

换向时间调节器：（参阅 WEH）

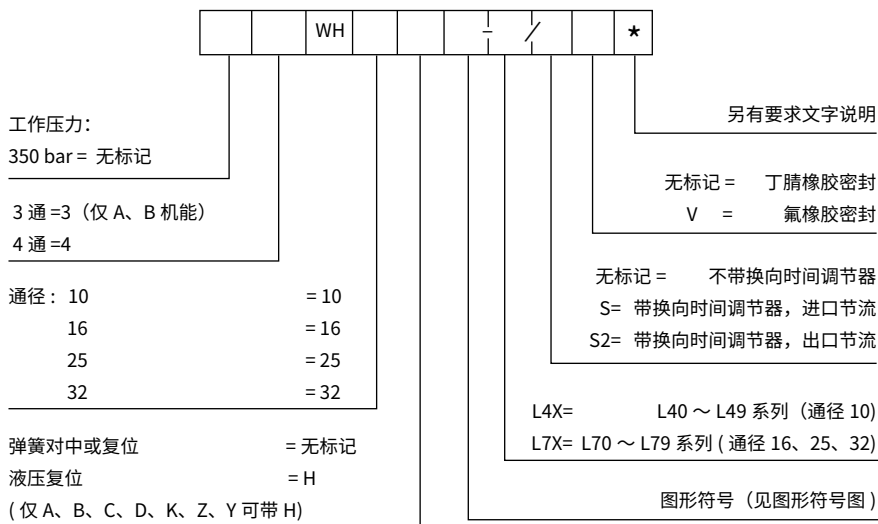
功率极限：（参阅 WEH）

当阀在中间位置时，各流动方向的过流面积：（参阅 WEH）

技术参数：（参阅 WEH 型技术参数的液压部分）

特性曲线：（参阅 WEH）

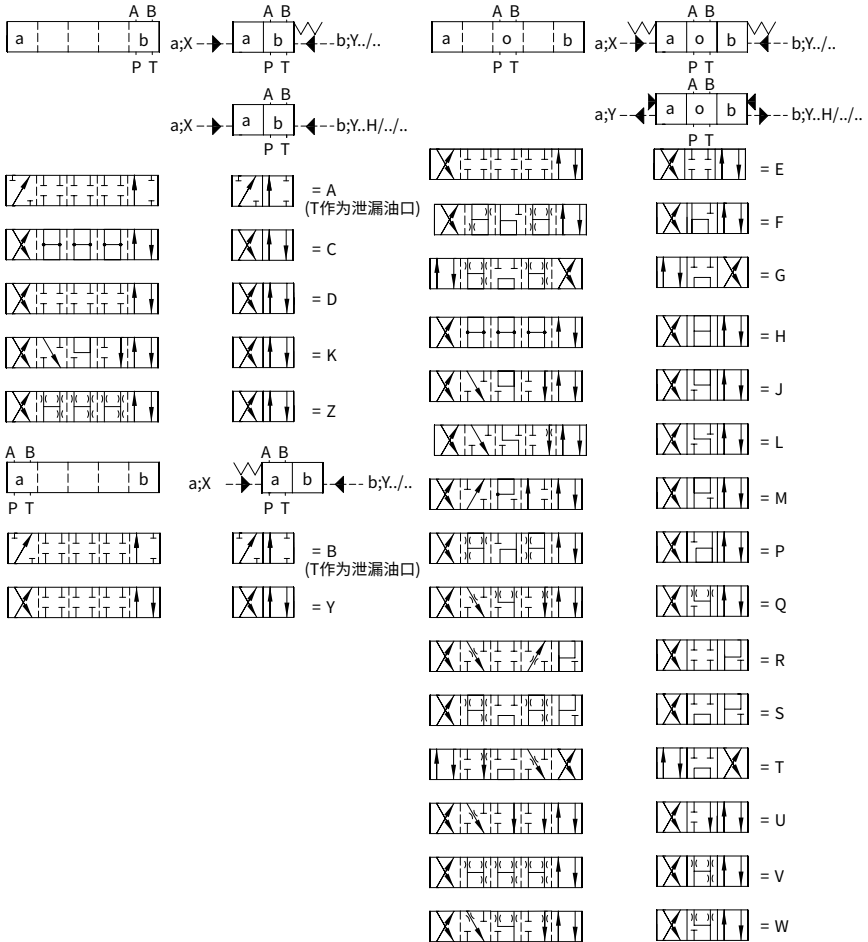
型号说明



注：1. 控制油的供排型式均为外供外排型。

2. X、Y 口的控制压力不能大于 250bar！

图形符号



外形安装连接尺寸及底板

- 1、相同通径的 WH 和 WEH 其安装连接尺寸相同，其底板也相同。
- 2、外形上仅高度尺寸不同，WH 在主阀体顶上叠了一个盖，盖的高度为 12，另外可叠加的是换向时间调节器，高度为 30，具体可对照 WEH 部分。

中国

+86 400 101 8889

美国

+01 630 995 3674

德国

+49 172 3683463

日本

+81 03 6809 1696



© 未经恒立液压公司授权，此宣传册任何部分不得以任何方式翻版、编辑、复制及使用电子方式进行传播。由于产品一直在不断开发创新中，本宣传册中信息不针对特定行业的特殊条件或适用性，对于因此而产生的任何不完整或不准确描述，恒立液压不承担责任。