



1.2

# 单向阀 (大通径)

## S...L1X 型

通径 (NG)52 至 150  
 压力至 315 bar  
 流量至 15000L/min



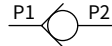
### 目录

功能说明、剖面图	02
型号说明	02
技术参数	03
性能曲线	03
元件尺寸：	04-05
· 底板安装	04
· 法兰连接，通径 52 至 102	05
· 法兰连接，通径 125 至 150	05

### 特点

- 用于底板安装 (通径 52)
- 用于法兰连接 (通径 52 至 150)
- 无泄漏闭合
- 可选的各种开启压力  
(见型号说明)

### 图形符号



## 功能说明、剖面图

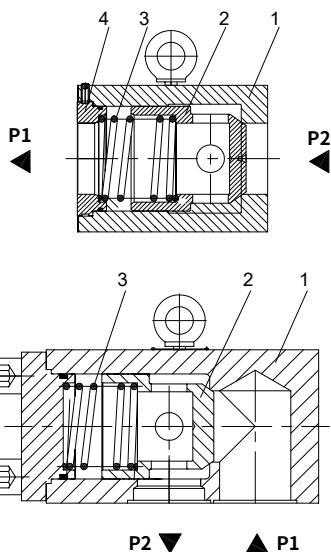
S 型单向阀在一个方向上无泄漏封闭，而反向油液可自由流通。

它包括阀体 (1)、锥阀芯 (2)、弹簧 (3) 和弹簧座 (4)。锥阀芯 (2) 的行程受弹簧座 (4) 的限制。

弹簧使锥阀芯 (2) 闭合，即使阀内没有油液，弹簧 (3) 也能使锥阀芯 (2) 处于闭合位置。

当油液出现在阀的开启方向时，油液的压力推动锥阀芯 (2) 位移至行程的设定值，油液通过。在相反的方向，弹簧 (3) 和油液推动锥阀芯 (2) 至闭合位置，从而关闭通道。

对于无弹簧的单向阀，安装位置应保证阀芯能在自身重力作用下处于关闭位置。



## 型号说明

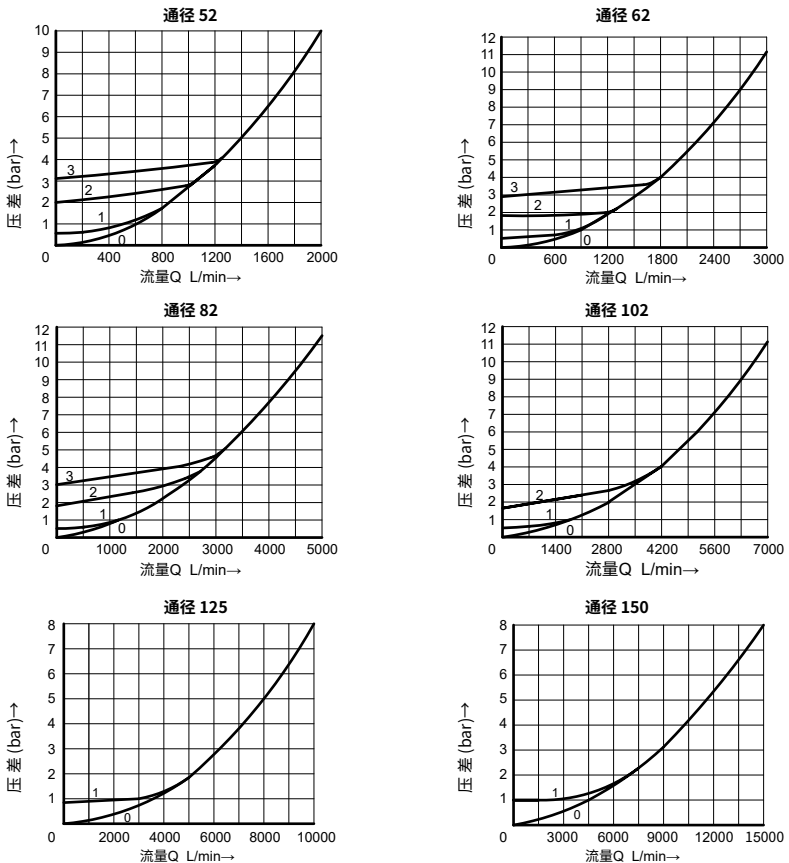
S		- L1X /		*	
单向阀	=S	另有要求文字说明			
通径 52	= 52	无标记 = 丁腈橡胶密封			
通径 62	= 62	V = 氟橡胶密封			
通径 82	= 82	L1X = L10 ~ L19 系列			
通径 102	= 102	(L10 至 L19 系列安装和连接尺寸保持不变)			
通径 125	= 125	0 = 无弹簧			
通径 150	= 150	1 = 开启压力 0.5bar			
法兰连接	= F	2 = 开启压力 1.5bar			
底板连接 (仅通径 52)	= P	(不适合通径 125, 150)			
		3 = 开启压力 3bar			
		(不适合通径 125, 150)			

### 技术参数

最高工作压力	bar	315
开启压力	bar	见性能曲线
最大流量	L/min	见性能曲线
粘度范围	mm <sup>2</sup> /s	2.8 至 500
工作介质温度范围	°C	-30 至 +80 (丁腈橡胶密封) -20 至 +80 (氟橡胶密封)
工作介质		矿物油—适用于丁腈橡胶或氟橡胶密封 磷酸酯—适用于氟橡胶密封
油液污染度		油液最高污染等级按 NAS1638 9 级和 ISO4406 20/18/15 级
通径		52      62      82      102      125      150

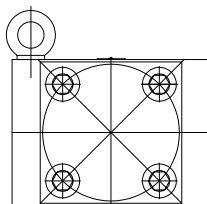
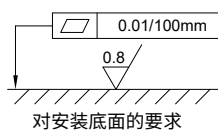
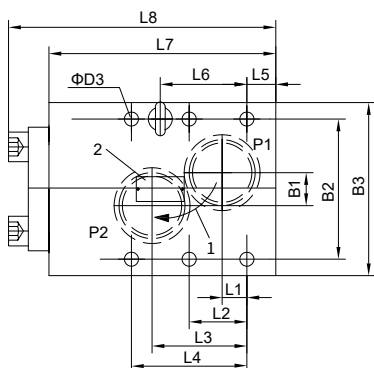
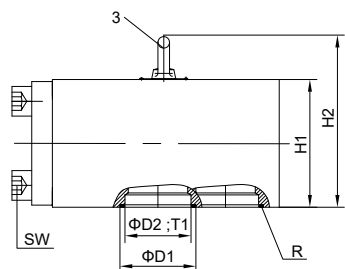
### 性能曲线 (在使用 HLP46, $\vartheta_{油}=40^{\circ}\text{C} \pm 5^{\circ}\text{C}$ 时测得)

压差  $\Delta P$  与开启压力时流量  $q_v$  相关



## 元件尺寸：底板安装

(尺寸单位: mm)

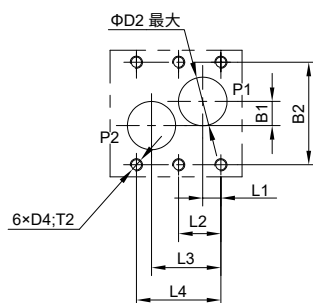


1 沿箭头方向为自由流动

2 标牌

3 用于运输的吊环螺钉

· 直径 52, 1 件

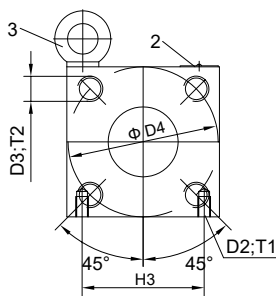
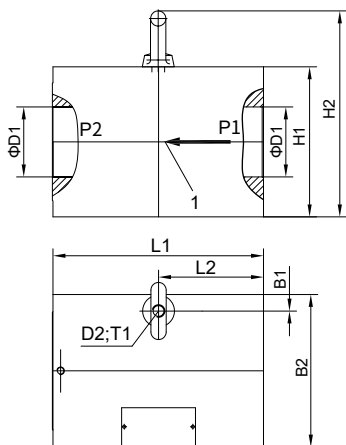


通径	R(O形圈)	D4, T2	阀固定螺钉	M <sub>A</sub> (拧紧扭矩)
52	54×3	M16, 32	GB/T70.1-M16×130	310Nm

通径	B1	B2	B3	ΦD1	ΦD2	ΦD3	H1	H2	L1	L2	L3	L4	L5	L6	L7	L8	T1	A/F	重量 (kg)
52	40	115	145	60	50	18	105	141	25	50	77	100	12	75	172	207	2.3	14	20

元件尺寸：法兰连接， 口径 52 至 102

(尺寸单位：mm)

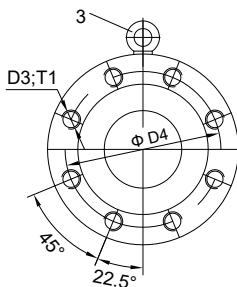
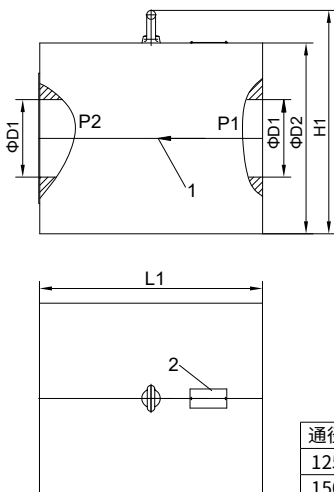


- 1 沿箭头方向为液流方向
- 2 标牌
- 3 吊环螺钉

口径	B1	B2	ΦD1	D2	D3	ΦD4	H1	H2	L1	L2	T1	T2	H3	重量 (kg)
52	10	100	45	M10	M16	98	98	134	135.5	67.5	15	26	80	10
62	10	120	55	M10	M20	118	118	154	165.5	82.5	15	32	100	15
82	15	150	72	M12	M24	145	148	184	195.5	97.5	20	36	120	34
102	15	180	90	M12	M30	175	178	214	245.5	122.5	20	40	150	62

元件尺寸：法兰连接， 口径 125, 150

(尺寸单位：mm)



- 1 沿箭头方向为液流方向
- 2 标牌
- 3 吊环螺钉

口径	ΦD1	ΦD2	D3	ΦD4	H1	L1	T1	重量 (kg)
125	122	300	M30	245	353	350.5	50	190
150	150	360	M36	290	431	501	60	370

中国

+86 400 101 8889

美国

+01 630 995 3674

德国

+49 172 3683463

日本

+81 03 6809 1696



© 未经恒立液压公司授权，此宣传册任何部分不得以任何方式翻版、编辑、复制及使用电子方式进行传播。由于产品一直在不断开发创新中，本宣传册中信息不针对特定行业的特殊条件或适用性，对于因此而产生的任何不完整或不准确描述，恒立液压不承担责任。