

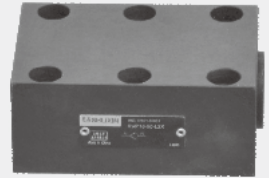


1.4

单向阀

RVP...L2X 型

通径 (NG)6 至 40
 压力至 350 bar
 流量至 600L/min



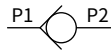
目录

功能说明、剖面图	02
型号说明	02
性能曲线	03
技术参数	03
外形与连接尺寸	04

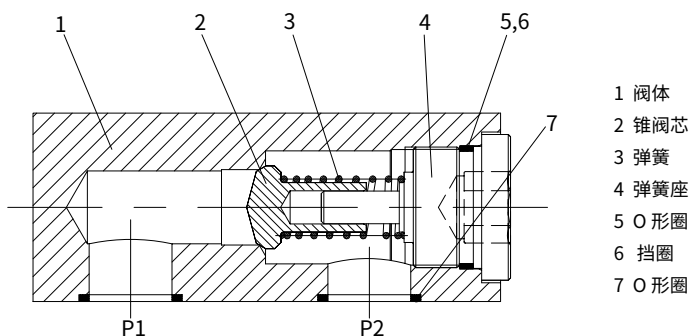
特点

- 锥形座阀
- 板式安装
- 多档开启压力

图形符号



功能说明、剖面图

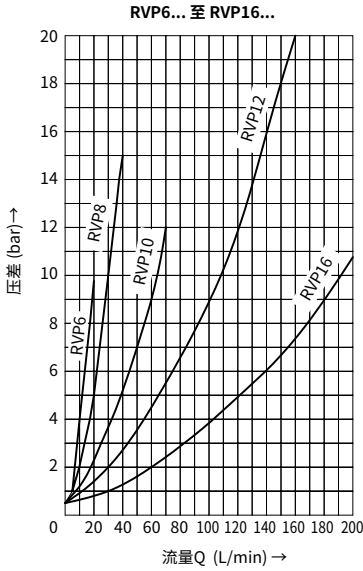


RVP 型单向阀的作用是使油液只能向一个方向流动, 而另一个方向截止。当油液从 P1 腔进入, 油液克服弹簧 (3) 的弹簧力使锥阀芯 (2) 右移, 从而使 P1、P2 腔沟通。当油液从 P2 向 P1 流动时, 锥阀芯 (2) 左移, 单向阀关闭。

型号说明

	RV	P			L2X/	*	另有要求文字说明
单向阀							无标记 = 丁腈橡胶密封
板式连接							V = 氟橡胶密封
通径 6		= 6					L2X= L20 ~ L29 系列 (L20 至 L29 系列安装和连接尺寸保持不变)
通径 8		= 8					
通径 10		=10			00=		无弹簧 (40 通径无此项) (适用于垂直安装, 且进油口 P1 位于下面)
通径 12		=12			02=		开启压力 0.2bar
通径 16		=16			05=		开启压力 0.5bar
通径 20		=20			15=		开启压力 1.5bar
通径 25		=25			30=		开启压力 3bar
通径 30		=30			50=		开启压力 5bar
通径 40		=40					

性能曲线 (在使用 HLP46, $\vartheta_{油} = 40^{\circ}\text{C} \pm 5^{\circ}\text{C}$ 时测得)

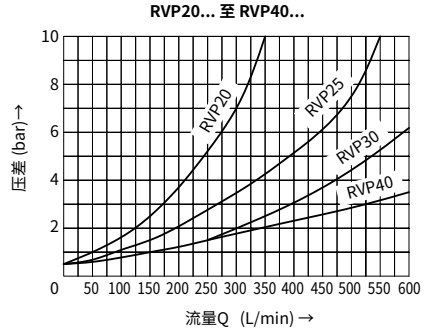


流向: P1 到 P2

压降 ΔP 取决于流量 Q

工作曲线 (在 $v=38\text{mm}^2/\text{s}, t=43^{\circ}\text{C}$ 时测得)

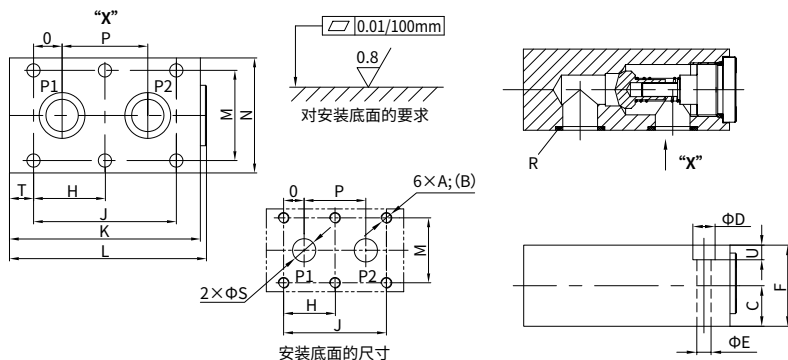
(开启压力: 0.5 bar)



技术参数

通径		6	8	10	12	16	20	25	30	40
最高工作压力	bar	至 350								
开启压力	bar	0.2, 0.5, 1.5, 3, 5								
粘度范围	mm^2/s	2.8 至 500								
工作介质温度范围	$^{\circ}\text{C}$	-20 至 +80								
工作介质		矿物油; 磷酸酯								
油液污染度		油液最高污染等级按 NAS1638 9 级和 ISO4406 20/18/15 级								

外形与连接尺寸



通径	A;(B)	C	D	E	F	H	J	K	L
RVP6	M6;(12)	8	11	6.6	16	-	19	41.5	43
RVP8	M6;(12)	10	11	6.6	20	-	35	63.5	66.8
RVP10	M6;(12)	12.5	11	6.6	25	-	33.5	70	72
RVP12	M6;(12)	16	11	6.6	32	-	38	80	84
RVP16	M8;(12)	22.5	14	9	45	38	76	104	107
RVP20	M8;(16)	25	14	9	50	47.5	95	127	131
RVP25	M10;(20)	27.5	18	11	55	60	120	165	169
RVP30	M12;(24)	37.5	20	14	75	71.5	143	186	190
RVP40	M12;(24)	50	20	14	100	67	133.5	192	196

通径	M	N	O	P	S	R(O形圈)	T	U	重量 (kg)
RVP6	28.5	41.5	1.6	16	5	7×1.5	6.4	7	0.2
RVP8	33.5	46	4.5	25.5	7	12×2	14.3	7	0.4
RVP10	38	51	4	25.5	10	12×2	17	8	0.5
RVP12	44.5	57.5	4	30	12	15×2	21	7	1
RVP16	54	70	11.4	54	16	20.29×2.62	14	9	2.1
RVP20	60	76.5	19	57	20	25×3	16	10	3.3
RVP25	76	100	20.6	79.5	25	32×3	15	11	5.8
RVP30	92	115	23.8	95	30	34.52×3.53	15	13	10.3
RVP40	111	140	25.5	89	40	48×3	16	18	17.9