



4.6

调速阀

2FRM6 型

整流板

Z4S6 型

通径 6

压力至 315 bar

流量至 32 L/min



目录

功能说明	02
图形符号	02
型号说明	03
技术参数	04
性能曲线	05
元件尺寸	06-09

特点

- 底板请参见产品目录
- 压力补偿行程限位器, 可选
- 单向阀, 可选
- 带刻度的旋钮, 可选锁定类型

功能说明

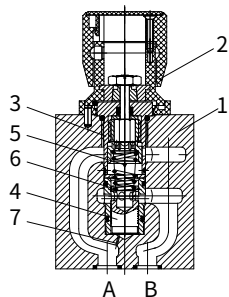
2FRM 型流量控制阀是一种二通流量控制阀（调速阀），用于保持流量恒定，不受压力和温度的影响。它主要由阀体（1），旋钮（2），节流阀（3），压力补偿器（4）和根据需要而设定的单向阀（9）等组成。

2FRM6B ~ L3X/ ~ M 型流量控制阀

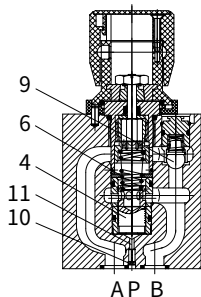
从 A 口流向 B 口的油液在节流口（5）处受到节制。通过旋钮（2），可以调节节流口开度。为了使流量保持恒定，不受 B 口处压力的影响，在节流口（5）的后面安装了一个压力补偿器（4）。弹簧（6）分别压紧压力补偿器（4）和节流阀（3）。当没有油液流过阀时，弹簧压紧压力补偿器，使它处于开启状态。一旦油液通过阀时，来自 A 口压力通过节流孔（7）在压力补偿器（4）上产生一个力。压力补偿器（4）动作，直到其上的作用力互相平衡，达到一个调定位置。若 A 口的压力升高，压力补偿器向关闭位置运动，直到其上的作用力再次平衡。由于压力补偿器的这种恒定“随动作用”，使该阀能获得恒定的流量。

2FRM6A ~ L3X/ ~ R 型流量控制阀

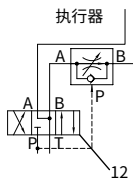
它的功能在原则上与 2FRM6B ~ L3X/ ~ R 型阀相同。不同之处在于压力补偿器（4）接在 P 口（11）上，因此压力补偿器可由外部压力保持关闭。P 口的任何外部压力通过液阻（10），使压力补偿器压紧弹簧，维持压力补偿器的关闭状态。当换向阀（12）动作时，油液可以从 P 口流入 B 口，使调速阀获得 2FRM6B 的功能，即具有负载补偿的功能，从而避免了启动冲击。这种带外部可关闭压力补偿器的调速阀，只能作进油调速使用。



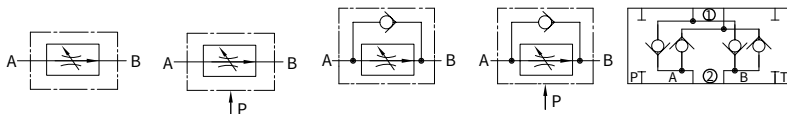
2FRM6B76-L3X/ ~ M ~型结构图



2FRM6A76-L3X/ ~ R ~型结构图



图形符号 (① = 阀侧 ② = 底板侧)



2FRM6B...L3X..M 型

2FRM6A...L3X..M 型

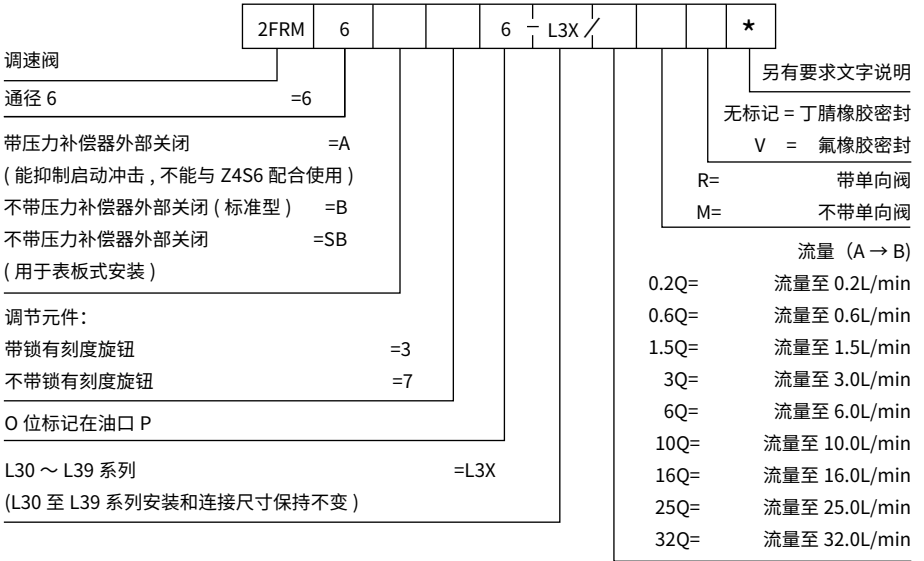
2FRM6B...L3X..R 型

2FRM6A...L3X..R 型

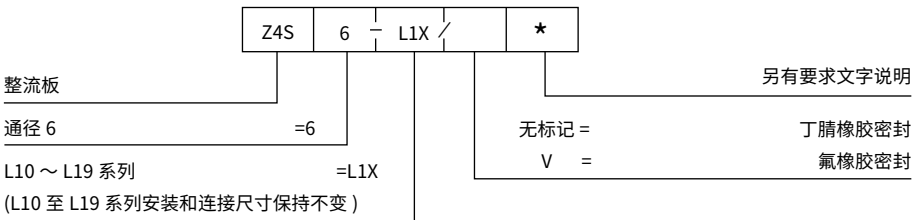
Z4S6-L1X 型整流板

型号说明

调速阀型号说明



整流板型号说明



技术参数

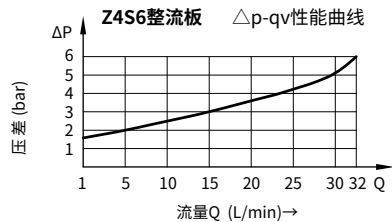
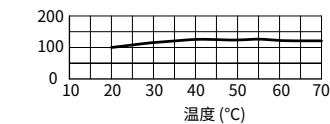
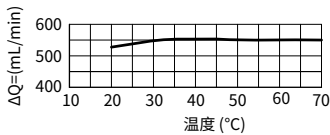
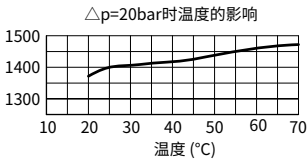
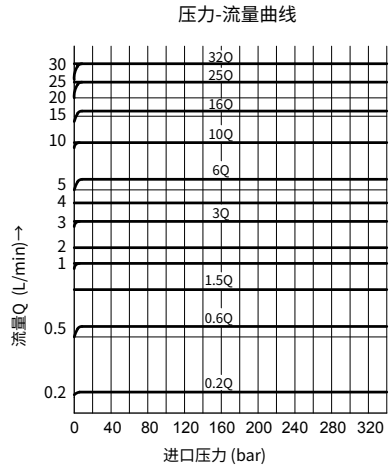
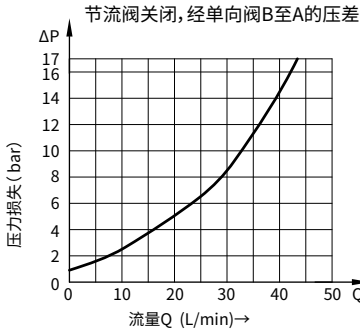
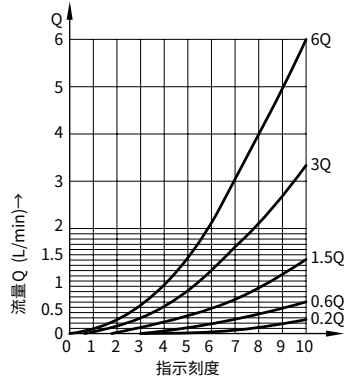
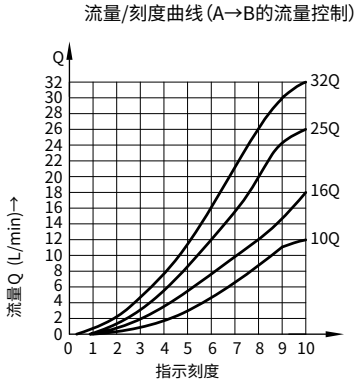
调速阀

最高工作压力油口 A		bar	315									
B-A 反向自由流动时的压降 ΔP			见后面性能曲线									
最小压差		bar	6 至 14									
流量稳定性在压差 315 bar 时		%	$\pm 2(Q_{max})$									
流量	Qmax	L/min	0.2	0.6	1.5	3	6	10	16	25	32	
	Qmin 至 100bar	mL/min	15	15	15	15	25	50	70	100	250	
	Qmin 至 315bar		25	25	25	25	25	50	70	100	250	
工作介质			矿物质；磷酸酯									
工作介质温度范围		°C	-20 至 +80									
粘度范围		mm ² /s	10 至 800									
油液污染度			油液最高污染度等级按： NAS 1638 9 级和 ISO4406 20/18/15 级									
安装位置			可选择的									
环境温度范围		°C	-20 至 +50									
重量	2FRM6A...2FRM6B...	kg	约 1.3									
	2FRM6SB...	kg	约 1.5									

整流板

公称压力	bar	320
最高工作压力	bar	至 210
开启压力	bar	0.7
重量	kg	约 0.9

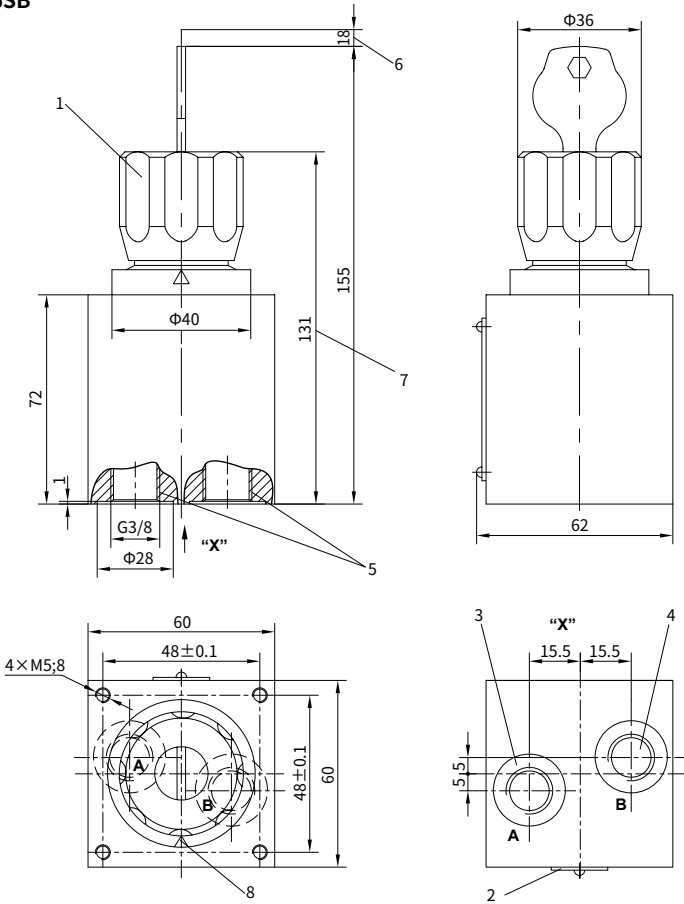
性能曲线 (在使用 HLP46, $\vartheta_{油} = 40^{\circ}\text{C} \pm 5^{\circ}\text{C}$ 时测得)



元件尺寸

(尺寸单位: mm)

型号 2FRM6SB



1 带锁有刻度旋钮 (调节元件 "3")

2 铭牌

3 进油口 "A"

4 出油口 "B"

5 连接螺纹 G3/8 按 ISO 228/1

6 拔下钥匙所需的空间

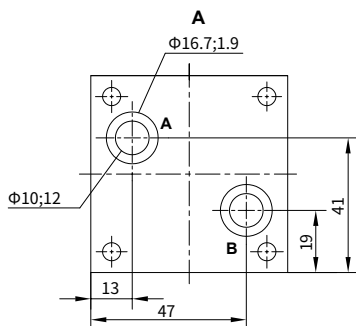
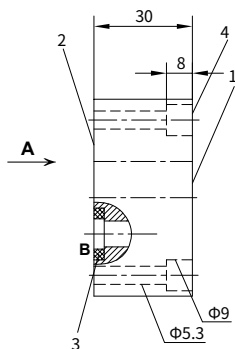
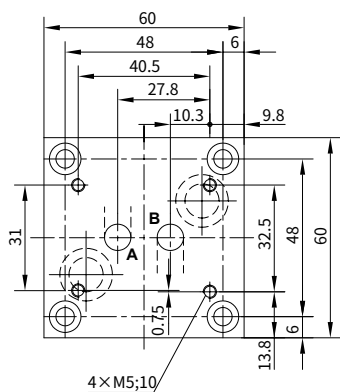
7 不带锁有刻度旋钮 (调节元件 "7")

8 标记位于铭牌的对面

元件尺寸

(尺寸单位: mm)

过渡板 AG5075



- 1 配 2FRM6 型调速阀的安装面
- 2 配 2FRM5 型调速阀的安装面
- 3 O 形圈 12×2.5
- 4 阀固定螺钉
M5×30 GB/T70.1-10.9 级
(拧紧扭矩 $M_A=6.1\text{Nm}$)

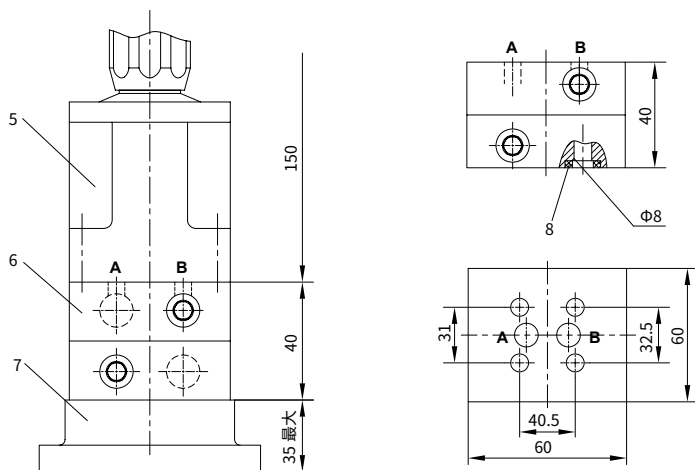
注:

过渡板 AG5075 是为 2FRM6B...-L3X/.. 型调速阀安装在 2FRM5-30/.. 型调速阀的安装面上而设计的。

元件尺寸

(尺寸单位: mm)

整流板 Z4S6-L1X 型

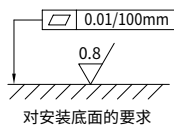


5 调速阀

6 整流板

7 底板

8 O 形圈 9.25×1.78



注意:

整流板 Z4S6-L1X 型不能和设有压力补偿器外连接口的 2FRM6A..-L3X/.. 型调速阀连接。

中国

+86 400 101 8889

美国

+01 630 995 3674

德国

+49 172 3683463

日本

+81 03 6809 1696



© 未经恒立液压公司授权，此宣传册任何部分不得以任何方式翻版、编辑、复制及使用电子方式进行传播。由于产品一直在不断开发创新中，本宣传册中信息不针对特定行业的特殊条件或适用性，对于因此而产生的任何不完整或不准确描述，恒立液压不承担责任。



4.7

调速阀

2FRM5、10、16 型

整流板

Z4S5、10、16 型

通径 5, 10, 16
压力至 315 bar
流量至 160 L/min



目录

功能说明、图像符号	02
型号说明	03
技术参数	04
性能曲线	05
元件尺寸	06-08

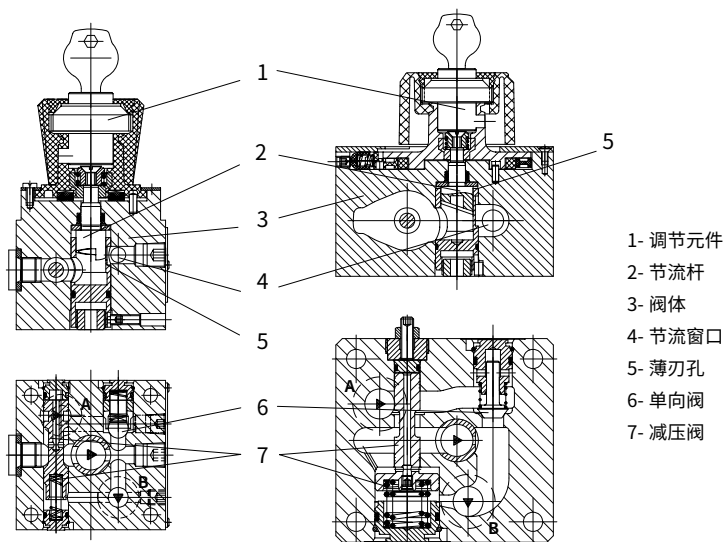
特点

- 底板请参见产品目录
- 压力补偿行程限位器，可选
- 带刻度的旋钮，可选锁定类型

功能说明、图形符号

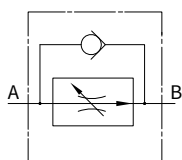
2FRM 型调速阀是两通的流量控制阀，此阀是由减压阀和节流阀串联构成的。油流进入调速阀后，先经过减压阀减压，再由节流阀节流。由于减压阀对节流阀进行了压力补偿，所以调速阀的流量不受负载变化的影响，保持稳定。同时节流窗口设计成薄刃状，流量受温度变化很小。调速阀与单向阀并联时，油流能反向回流。

Z4S 型整流板装在调速阀下，可以稳定通过调速阀两个方向的流量。

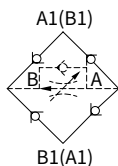


2FRM5-30 型调速阀结构图

2FRM10-20 型和 2FRM16-20 型调速阀结构图



2FRM 型调速阀图形符号



Z4S 型整流板图形符号

型号说明

调速阀

调速阀	2FRM		— /		*	另有要求文字说明
口径 5	= 5					无标记 = 丁腈橡胶密封
口径 10	=10					V = 氟橡胶密封
口径 16	=16					
30 系列 (口径 5)	=30					无标记 = 减压阀无行程调节器
20 系列 (口径 10 和 16)	=20					B = 减压阀带行程调节器
流量调节范围 (A → B)						
口径 =5	口径 =10	口径 =16				
0.2L/min=0.2L	10L/min=10L	60L/min=60L				
0.6L/min=0.6L	16L/min=16L	100L/min=100L				
1.2L/min=1.2L	25L/min=25L	160L/min=160L				
3L/min=3L	50L/min=50L					
6L/min=6L						
10L/min=10L						
15L/min=15L						

整流板

整流板	Z4S		— /	10	*	另有要求文字说明
口径 5	= 5					无标记 = 丁腈橡胶密封
口径 10	=10					V = 氟橡胶密封
口径 16	=16					
10 系列	=10					

技术参数

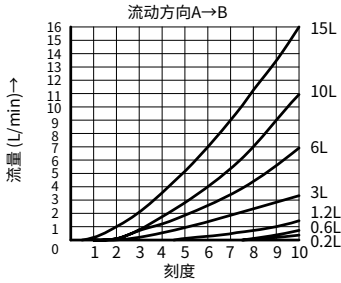
调速阀

工作介质	矿物油；磷酸脂														
工作介质温度范围	°C	-20 ~ +80													
粘度范围	mm ² /s	10 ~ 800													
油液污染度	油液最高污染度等级按 NAS1638 9 级和 ISO4406 20/18/15 级														
通径	mm	5						10				16			
最大流量	L/min	0.2	0.6	1.2	3	6	10	15	10	16	25	50	60	100	160
油自 B → A 反向流通时	bar	0.5	0.5	0.6	0.9	1.8	3.6	6.7	2	2.5	3.5	6	2.8	4.3	7.3
流量稳定范围 (%Qmax) (-20~±80°C)		±5	±3	±2				±2							
		±2 (P=210bar)						±2 (P=315bar)							
工作压力	bar	210						315							
最低压力损失	bar	3~5			6~8			3~7				5~12			
重量	kg	1.6						3.4				7.4			

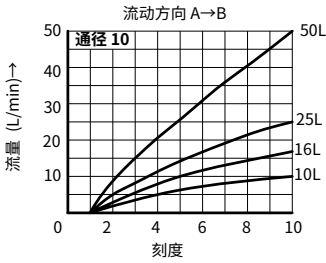
整流板

工作介质	矿物质；磷酸脂												
工作介质温度范围	°C	-20 ~ +80											
粘度范围	mm ² /s	10 ~ 800											
油液污染度	油液最高污染度等级按 NAS1638 9 级和 ISO4406 20/18/15 级												
通径	mm	5				10				16			
流量	L/min	15				50				160			
工作压力	bar	210				315				315			
开启压力	bar	1				1.5				1.5			
重量	kg	0.6				3.2				9.3			

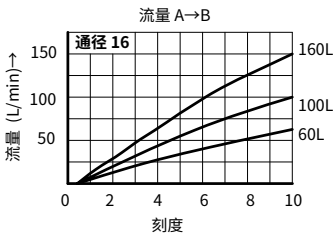
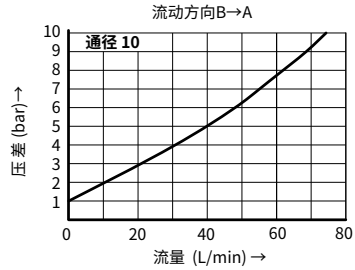
性能曲线 (在使用 HLP46, $\vartheta_{油} = 40^{\circ}\text{C} \pm 5^{\circ}\text{C}$ 时测得)



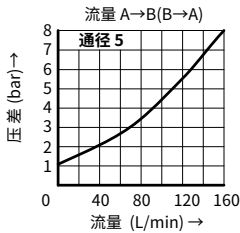
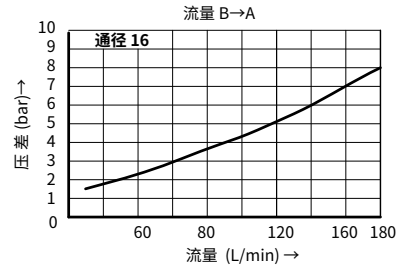
◀ 2FRM5型调速阀性能曲线



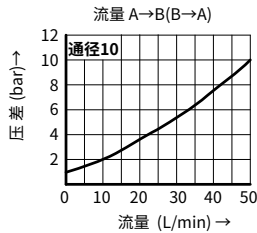
▲ 2FRM10型调速阀性能曲线



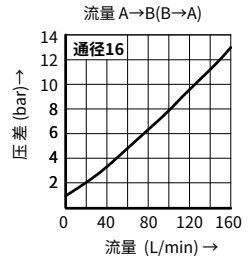
▲ 2FRM16型调速阀性能曲线



▲ Z4S5型整流板性能曲线



▲ Z4S10型整流板性能曲线

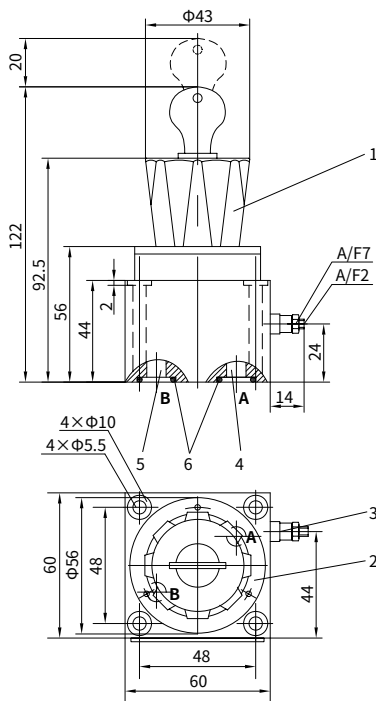


▲ Z4S16型整流板性能曲线

元件尺寸

(尺寸单位: mm)

2FRM5 型调速阀外形尺寸



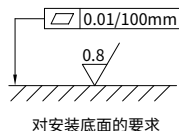
- 1- 带锁调节手柄
- 2- 刻度盘
- 3- 减压阀行程调节器
- 4- 进油口 "A"
- 5- 出油口 "B"
- 6-O 形圈 12×2.5

阀固定螺钉:

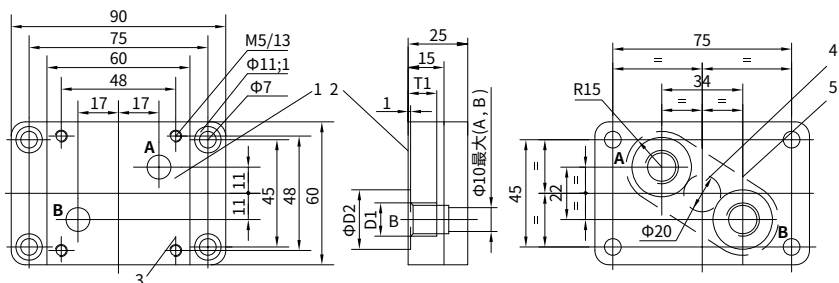
4-M5×50 GB/T70.1-10.9 级
拧紧扭矩 $M_A=8.9\text{Nm}$

如需连接底板, 必须单独订货

型号: G44/01(02), G45/01(02)



2FRM5 型调速阀连接底板尺寸



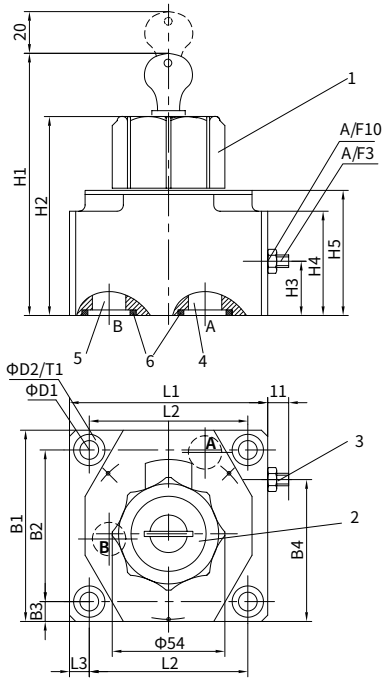
- 1- 安装面
- 2- 底面
- 3- 安装孔
- 4- 在 $\Phi 20$ 尺寸内不得有图示以外的孔
- 5- 与阀连接的切口轮廓

底板型号	D1	D2	T1
G44/01(02)	G1/4(M14×1.5)	25	12
G45/01(02)	G1/2(M22×1.5)	32	15

元件尺寸

(尺寸单位: mm)

2FRM10 型和 2FRM16 型调速阀外形尺寸



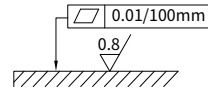
- 1- 带锁调节手柄
- 2- 标牌
- 3- 减压阀行程调节器
- 4- 进油口 "A"
- 5- 出油口 "B"
- 6-O 形圈

10 通径: 18.66×3.53;**16 通径:** 26.58×3.53

阀固定螺钉:

10 通径: 4-M8×50 GB/T70.1-10.9 级拧紧扭矩 $M_A=37Nm$ **16 通径:** 4-M10×80 GB/T70.1-10.9 级拧紧扭矩 $M_A=75Nm$

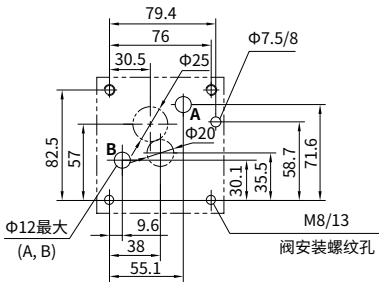
如需连接底板, 必须单独订货, 型号:

10 通径: G279/01(02), G280/01(02)**16 通径:** G281/01(02), G282/01(02)

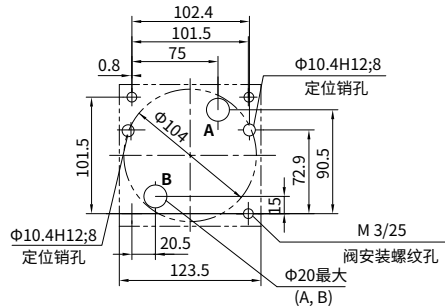
对安装底面的要求

通径	B1	B2	B3	B4	D1	D2	H1	H2	H3	H4	H5	L1	L2	L3	T1
10	101.5	82.5	9.5	68	9	15	125	95	26	51	60	95	76	9.5	13
16	123.5	101.5	11	81.5	11	18	147	117	34	72	82	123.5	101.5	11	12

2FRM10 安装底面尺寸

注: 在 $\Phi 20$ 、 $\Phi 25$ 尺寸内不得有图示以外的孔

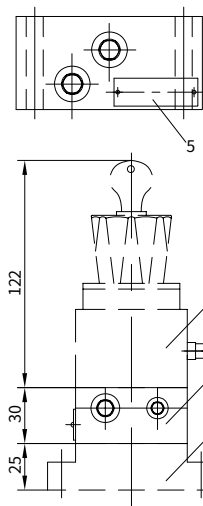
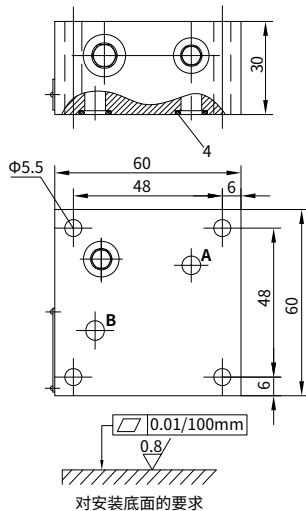
2FRM16 安装底面尺寸

注: 在 $\Phi 104$ 尺寸内不得有图示以外的孔

元件尺寸：

(尺寸单位：mm)

Z4S5 型整流板外形尺寸

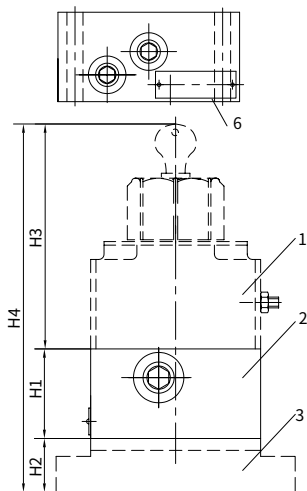
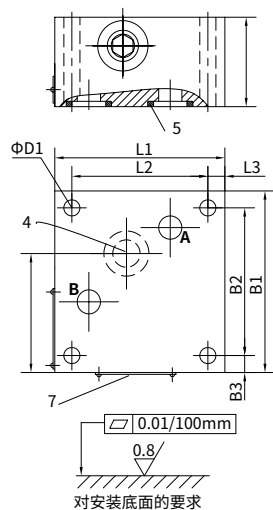


- 1- 调速阀
- 2- 整流板
- 3- 底板
- 4-O 形圈 12×2.5
- 5- 标牌

阀固定螺钉：

4-M5×80 GB/T70.1-10.9 级
拧紧扭矩 $M_A=8.9\text{Nm}$

Z4S10 型和 Z4S16 型整流板外形尺寸



- 1- 调速阀
- 2- 整流板
- 3- 底板
- 4- 工艺孔
- 5- O 形圈：
10 通径 :18.66×3.53
16 通径 :26.58×3.53
- 6- 标牌 (10 通径)
- 7- 标牌 (16 通径)

阀固定螺钉：

10 通径： 4-M8×100
GB/T70.1-10.9 级
拧紧扭矩 $M_A=37\text{Nm}$
16 通径： 4-M10×160
GB/T70.1-10.9 级
拧紧扭矩 $M_A=75\text{Nm}$

通径	B1	B2	B3	D1	H1	H2	H3	H4	L1	L2	L3
10	101.5	82.5	9.5	9	50	30	125	205	95	76	9.5
16	123.5	101.5	11	11	85	40	147	272	123.5	101.5	11