

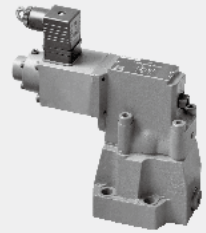


6.5

比例减压阀

DRE(E)/DREM(E)...30 型

通径 10、25 和 32
 压力至 315 bar
 流量至 300 L/min



目录

功能说明、剖面图	02
图形符号	03
型号说明	03
技术参数	04
阀用内置式放大器	05
电气接线和插头	05-06
性能曲线	07
元件尺寸	08-09

特点

- 用于底板安装
- 安装面符合 DIN24340 D 型和 ISO 5781
- 用于装入油路块安装
- 4 种压力范围
- 最高压力保护结构 (可选)
- 配套电子放大器 VT-2000 型 (必须单独订货)

功能说明、剖面图

DRE/DREM 型减压阀是先导式减压阀，它用来降低一个系统中的压力。

该阀包括带比例电磁铁 (2) 的先导阀 (1)，带主阀插件 (4) 的主阀 (3) 和可选的单向阀 (5)。

DRE10 型减压阀

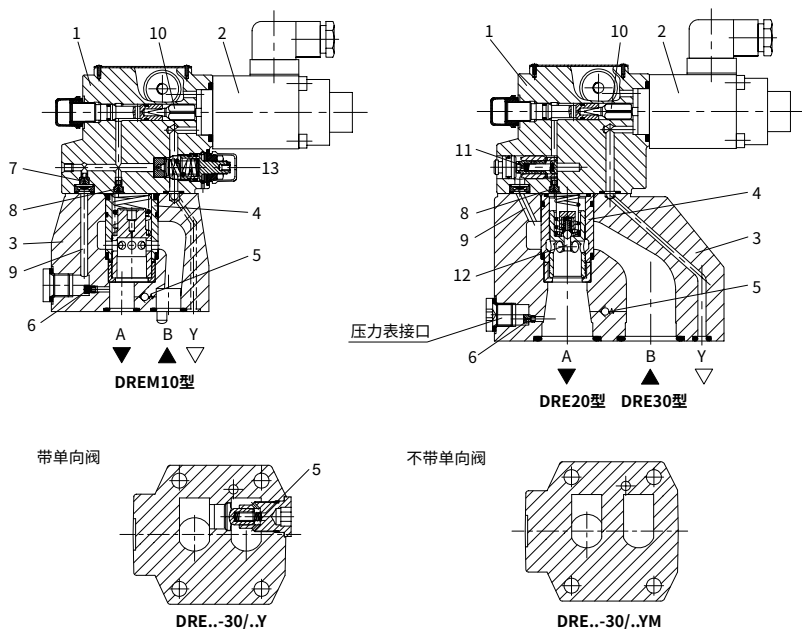
油口 A 的压力借助于比例电磁铁设定与流量有关。静止时比例电磁铁 (2) 断电，阀打开，即油可经主阀芯 (4) 从油口 B 自由的流到油口 A。当阀工作时，油口 A 的压力经过装有节流器 (6)、(7) 和 (8) 的先导阀作用于主阀芯 (4) 的弹簧加载侧，同时作用于受电磁力影响的阀芯 (10)，如果油口 A 压力超过对应的比例电磁铁 (2) 的力给定值，则阀芯 (10) 克服比例电磁铁 (2) 的力打开。推动阀芯 (10) 的信号及先导油来自油口 A，这时，油液经过处于控制位置的阀芯 (10) 和油口 Y，流向油箱。于是在主阀芯 (4) 上产生压降，主阀芯移动进入控制位置，并保持油口 A 中的压力恒定。与比例电磁铁 (2) 处给定值一致。如果油口 A 中压力升高则主阀芯 (4) 关闭，少量油液将经孔 (9) 和油口 Y 继续流向油箱。如果需要，可以装一单向阀 (5) 以给出从油口 A 到油口 B 的反向自由流动。

DRE20 和 DRE30 型减压阀

原理上此阀的功能与 DRE10 型阀相同。先导泄油经控制孔 (9) 从油口 B 排出。在这种阀上，一个恒定流量控制阀 (11) 装在先导阀 (1) 中，以便先导油溢流。油口 A 中的过载保护 (12) 防止在流量 $Q=0$ 时，油口 A 的压力过高。

DREM 型减压阀

如果需要，可作为最高压力保护，装个弹簧加载的压力溢流阀 (13)，以保护系统免遭比例电磁铁上的异常电压尖峰引起的高压力之害。



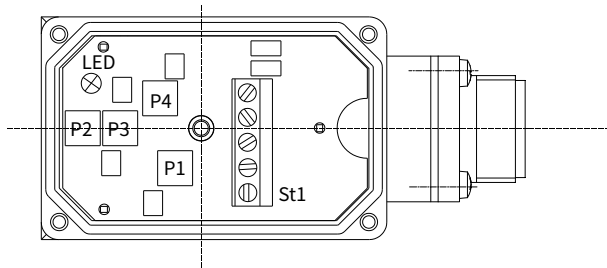
技术参数

工作介质		矿物油 - 适用于丁腈橡胶或氟橡胶密封 磷酸酯 - 适用于氟橡胶密封			
工作介质温度范围		°C	-30 至 +80 (丁腈橡胶密封) -20 至 +80 (氟橡胶密封)		
粘度范围		mm ² /s	2.8 至 380		
油液污染度		油液最高污染度等级按 NAS1638 9 级和 ISO4406 20/18/15 级			
最高工作压力	油口 A, B	bar	315		
	油口 Y		无压回油箱		
最高设定压力	油口 A	bar	50; 100; 200; 315		
最低设定压力	油口 A		与 Q 有关, 见性能曲线		
零控制电流下油口 A 的压力		= 最低设定压力 (见性能曲线)			
最高压力保护 (无级调节)	设定压力		最高压力保护下的设定压力范围		
	50 bar		10-60 ⁺²⁰ bar		
	100 bar		10-120 ⁺²⁰ bar		
	200 bar		10-220 ⁺²⁰ bar		
	315 bar		10-340 ⁺²⁰ bar		
阀的最高压力保护设定于		当额定压力为 =50 bar, 在 60~80 bar 之间 当额定压力为 =100 bar, 在 120~140 bar 之间 当额定压力为 =200 bar, 在 220~240 bar 之间 当额定压力为 =315 bar, 在 340~360 bar 之间			
通径			10	25	32
最大流量	L/min		80	200	300
先导油 (对先导阀)	L/min		0.7 至 2		
线性度		±3.5%			
重复精度		<±2%			
滞环	有颤振			无颤振	
	±2.5% Pmax			±4.5% Pmax	
切换时间		100 到 300ms (与系统有关)			

电气参数				
电源		直流		
最小控制电流	mA	100		
最大控制电流	mA	800		
线圈电阻		19.5Ω 在 20°C下; 最大热态值: 28.8Ω		
工作状态		连续		
最高环境温度		+50°C		
电气连接		插头按 DIN EN 175301-803/ISO 4400		
绝缘按 DIN40050		IP 65		
放大器		VT2000		

阀用内置式放大器 (可单独订货)

· 连接 / 校准

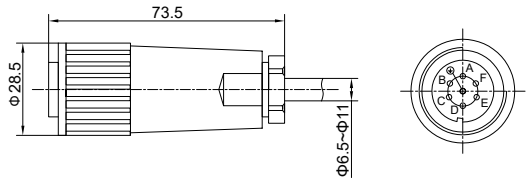


- P1 - 斜坡时间
- P2 - 灵敏度
- P3 - 零电位
- P4 - 颤振频率
- St1 - 连接端子
- LED - 显示 U_B

电气接线和插头

· DRE(M)E-30 型 (带内置放大器)

插头设置参考内置式放大器方块图
 插头符合标准 DIN EN 175201-804



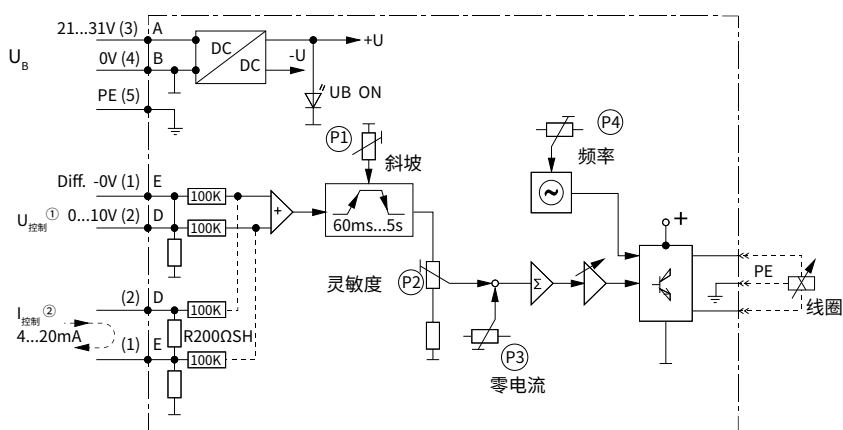
· 插头的接线

端子标识	接点	信号 A1	信号 F1
电源电压	A	24 VDC(U(t)=21V 至 31V)	
	B	GND	
	C	未接 ¹⁾	
差动输入	D	$\pm 10V, Re > 50K\Omega$	4 至 20mA, $Re > 100\Omega$
	E	基准电位	
	F	未接 ¹⁾	

¹⁾ 接点 C 和 F 不允许连接在一起!

电气接线和插头

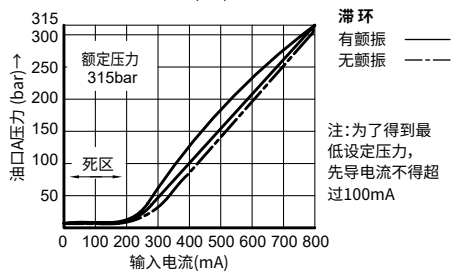
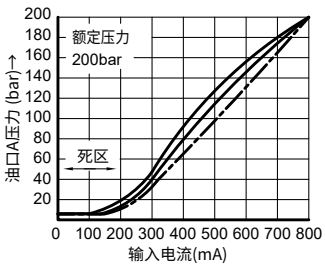
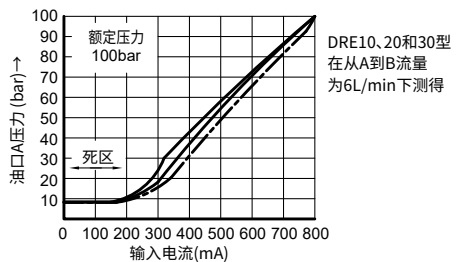
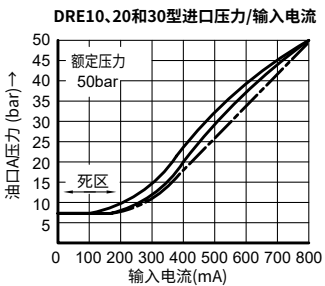
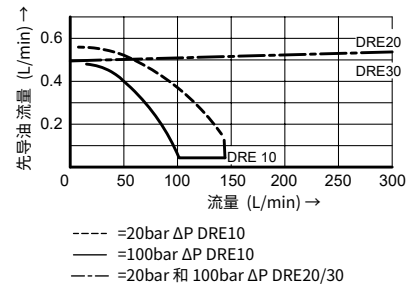
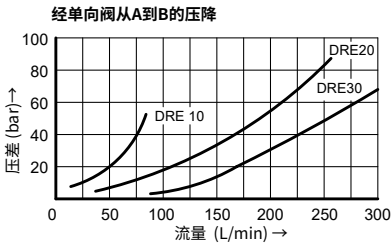
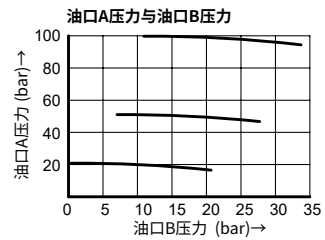
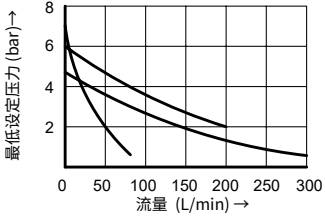
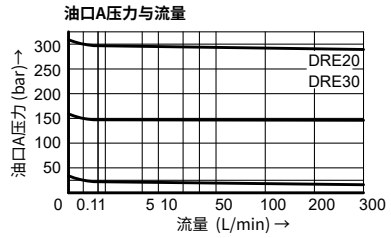
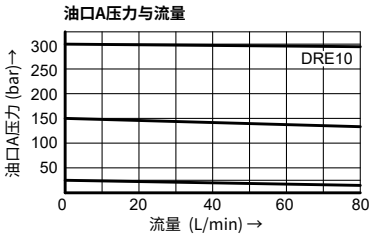
· 电路框图 / 接线端子配置



① 信号电压为 0...+10V 的类型

② 信号电流为 4...20mA 的类型

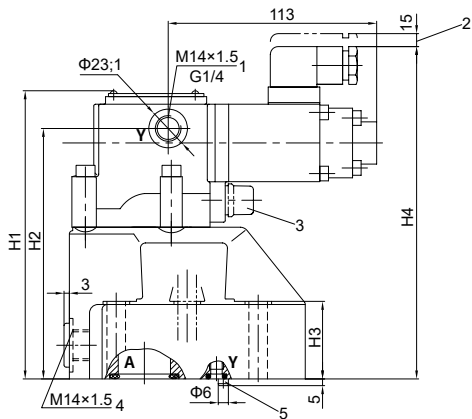
性能曲线 (在使用 HLP46, $\vartheta_{油}=40^{\circ}\text{C} \pm 5^{\circ}\text{C}$ 时测得)



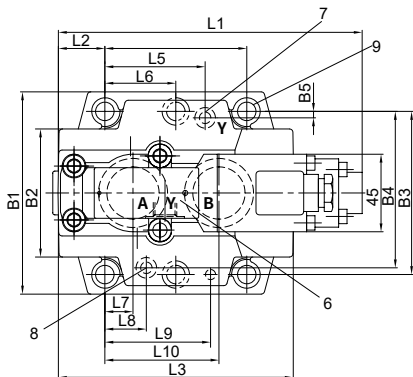
注:为了得到最低设定压力,先导电流不得超过100mA

元件尺寸

(尺寸单位: mm)



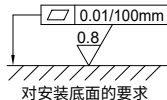
- 1 供货时此油口堵死, 但取下塞堵后, 先导泄油允许从外部无压回油箱
- 2 取下插头所需的空隙
- 3 最高压力保护 (关于此阀的应用请见前面注释)
- 4 油口 X 用于 DRE10 遥控; DRE20 和 DRE30 上压力表接口
- 5 定位销
- 6 标牌
- 7 先导泄油始终从外部无压回油箱
- 8 盲孔
- 9 阀固定螺钉孔
4 个 (DRE10、DRE20)
6 个 (DRE30)



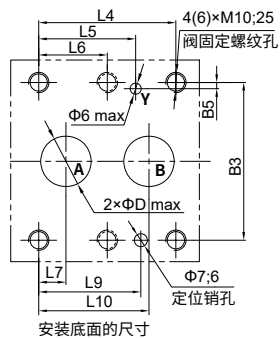
阀固定螺钉:

按 GB/T70.1-10.9 级内六角螺钉

DRE10: M10×50; DRE20: M10×60

DRE30: M10×70 拧紧扭矩 $M_A=75\text{Nm}$ 

对安装底面的要求



安装底面的尺寸

通径	B1	B2	B3	B4	B5	O 形圈 (油口 A、B)				O 形圈 (油口 X、Y)				D	H4
10	85	50	66.7	58.8	7.9	17.12×2.62				9.25×1.78				13	188
25	102	59.5	79.4	73	6.4	28.17×3.53				9.25×1.78				22	198
32	120	76	96.8	92.8	3.8	34.52×3.53				9.25×1.78				30	206
通径	L1	L2	L3	L4	L5	L6	L7	L8	L9	L10	H1	H2	H3	重量	
10	181	35.5	96	42.9	21.5	-	7.2	21.5	31.8	35.8	152	136.5	28	5.2kg	
25	177	33.5	112	60.3	39.7	-	11.1	20.6	44.5	49.2	162	146.5	38	6.3kg	
32	176.5	28	140	84.2	59.5	42.1	16.7	24.6	62.7	67.5	170	154.5	46	8.6kg	

中国

+86 400 101 8889

美国

+01 630 995 3674

德国

+49 172 3683463

日本

+81 03 6809 1696



© 未经恒立液压公司授权，此宣传册任何部分不得以任何方式翻版、编辑、复制及使用电子方式进行传播。由于产品一直在不断开发创新中，本宣传册中信息不针对特定行业的特殊条件或适用性，对于因此而产生的任何不完整或不准确描述，恒立液压不承担责任。