



6.2

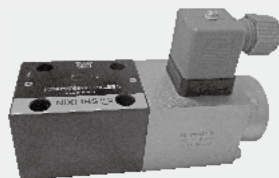
# 比例溢流阀

## DBETX...L1X 型

口径 6

压力至 315bar

公称流量 1L/min



### 目录

功能说明、剖面图	02
技术参数	03
订货细节	04
图形符号	04
性能曲线	04
元件尺寸	05

### 特点

- 直动式阀，用来限制系统压力
- 通过电磁铁控制电流可调节压力，参考特性曲线
- 即使出现电气故障，压力限制仍在安全等级内  
(电磁铁电流  $> I_{max}$ )
- 板式安装，安装底板符合 ISO 4401-03-02
- 外置式放大板带有斜坡和阀校准功能 (单独订购)

## 功能说明、剖面图

DBETX 比例溢流阀是锥形阀芯设计的远程控制阀（先导阀），可用于限制系统压力。DBETX 比例溢流阀由单个比例电磁铁驱动，电磁铁腔连接油口 T 充满压力油。DBETX 比例溢流阀在流量  $\leq 1\text{L}/\text{min}$  且基本保持恒定时，可通过调节放大板改变电磁铁电流来无级的控制系统压力。

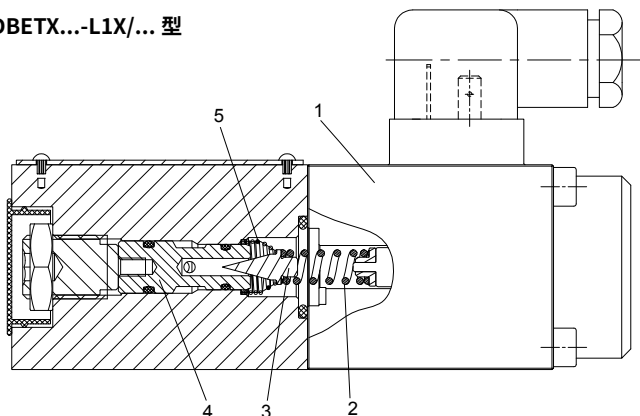
### 基本原理

DBETX 比例溢流阀通过放大板上的指令值可以调节系统压力。根据指令值放大板通过调节 PWM(脉宽调制)来控制比例电磁铁 (1) 电流，比例电磁铁将电流转化为机械力，通过衔铁芯作用在传力弹簧 (2) 再传导到锥阀芯 (3) 上，在锥阀芯 (3) 和阀座 (4) 之间的弹簧 (5) 有助于稳定较小的开启压力。在恒定的流量 (0.7...1L/min) 下作用在锥阀芯上的弹簧力和阀座上的液压力相互保持平衡。最高设定压力取决于锥阀芯和阀座孔的结构。

### 最高安全压力限制：

如果放大板出现故障，电磁铁电流 ( $I_{\text{max}}$ ) 则会在不受控的情况下超出指定的范围，这时系统压力取决于最大弹簧力，故 而不会超出指定范围。

DBETX...-L1X/... 型



## 技术参数

常规参数	
结构	锥阀式，直动
驱动	不带位置控制器的比例电磁铁，外置放大器
安装形式	板式安装，安装孔通径 6 (ISO 4401-03-02-0-05)
安装位置	任意
环境温度范围	°C -20 至 +50
重量	Kg 约 2.1
抗震，检测条件	最大 25g，三维振动 (24 h)

液压 (在 HLP 46, $\theta_{油}=40^{\circ}\text{C} \pm 5^{\circ}\text{C}$ 时测得)						
油液	油液按 DIN 51524...535, 其他油液请咨询我公司					
粘度范围	推荐值	mm <sup>2</sup> /s	20...100			
	最大允许值	mm <sup>2</sup> /s	10...800			
油温	°C	-20...+80				
油液允许的最高污染等级按 ISO 4406 (c)		等级 18/16/13				
流量方向		见机能符号				
最高设定压力 (Q <sub>max</sub> = 1 l/min)	bar	50	80	180	250	315
最低设定压力 (Q <sub>min</sub> = 1 l/min)	bar	2	3	4	5	8
最高工作压力	bar	油口 P: 315 油口 T: 250				
最高机械压力极限值 例如: 当电磁铁 $I > I_{max}$	bar	< 55	< 85	< 186	< 258	< 325

稳态 / 动态		
滞环	%	≤ 4
响应时间, 针对信号变化 0-100%	ms	打开 < 60 / 关闭 < 70
反向间隔	%	≤ 3

电气, 放大板集成在阀中	
通电率	% 100 ED
防护等级	IP65 按照 DIN 40050 和 IEC 14434/5
电磁铁连接	插头按 DIN EN 175301-803/ISO 4400
电源	24VDCnom

## 型号说明

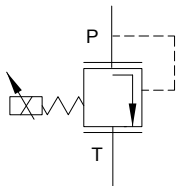
DBETX	L1X	G24	8	N	Z4	V	*
-------	-----	-----	---	---	----	---	---

比例溢流阀							其他信息文字说明
L10~L19 系列	= L1X						V = 氟橡胶密封 无标记 = 丁腈橡胶密封
压力等级:							电气连接
至 50bar	=50						K4 = 方形插座, 不带插头
至 80bar	=80						Z4 = 方形插座, 带插头
至 180bar	=180						N = 带手动应急操作
至 250bar	=250						电磁铁类型
至 315bar	=315						8= 电磁铁最大电流 0.8A
放大板供电电压 24V DC	=G24						25= 电磁铁最大电流 2.5A

## 图形符号

外置式放大板

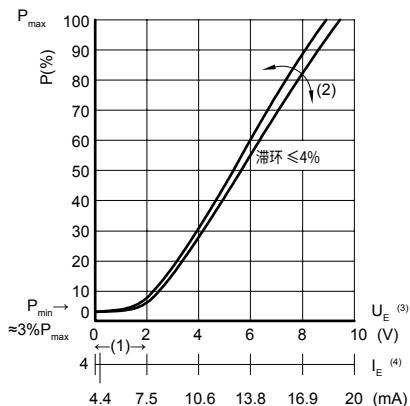


## 性能曲线 (在使用 HLP46, $\vartheta_{油}=40^{\circ}\text{C} \pm 5^{\circ}\text{C}$ 时测得)

压力 - 输入信号 (指令值) 曲线

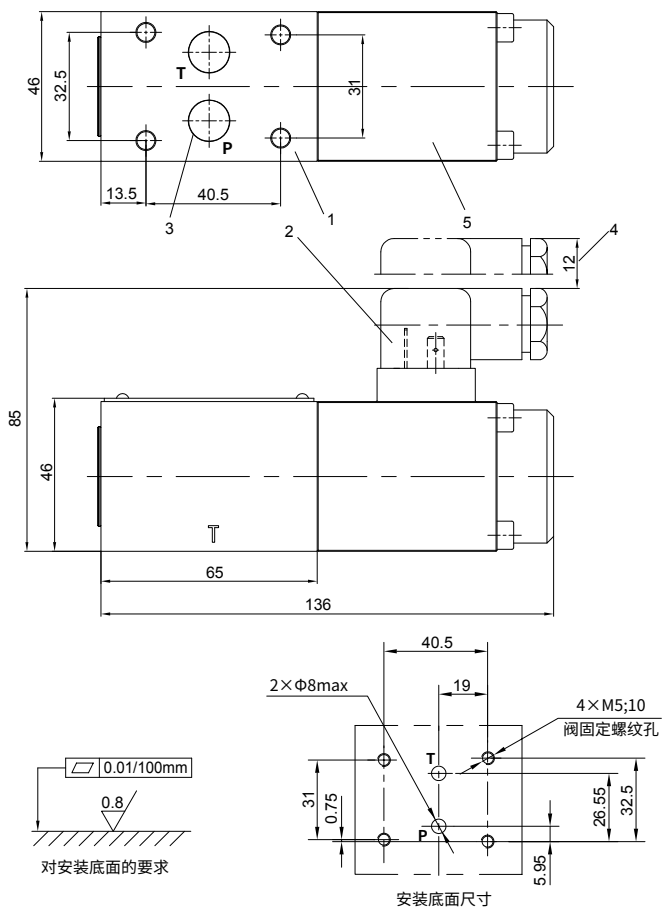
公称流量  $Q_{nom}=1\text{L}/\text{min}$

- 1) 零位调整
- 2) 增益调整
- 3) 类型:  $U_E=0\dots 10\text{V}$
- 4) 类型:  $I_E=4\dots 20\text{mA}$



## 元件尺寸

(尺寸单位: mm)



- 1 阀体
- 2 插头
- 3 O形圈 9.25×1.78 (用于 P、T 孔)
- 4 插头安装所需空间
- 5 电磁铁

## 阀固定螺钉

- 4 个 M5×30  
按 GB/T70.1-10.9 级  
拧紧扭矩  $M_A=6 \text{ Nm}$

中国

+86 400 101 8889

美国

+01 630 995 3674

德国

+49 172 3683463

日本

+81 03 6809 1696



© 未经恒立液压公司授权，此宣传册任何部分不得以任何方式翻版、编辑、复制及使用电子方式进行传播。由于产品一直在不断开发创新中，本宣传册中信息不针对特定行业的特殊条件或适用性，对于因此而产生的任何不完整或不准确描述，恒立液压不承担责任。