

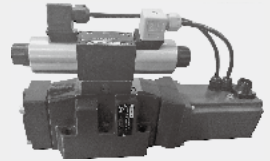


6.12

先导式比例换向阀

4WRKE...L3X 型

通径 10 至 35
 压力至 350 bar
 流量至 3000L/min



目录

功能说明、剖面图	02
图形符号	03
型号说明	03
技术参数	04
电气参数	05
性能曲线	06-08
元件尺寸	09-14

特点

- 带主阀芯电气位置反馈的先导式双级比例方向阀，用于控制液流的大小和方向
- 板式连接结构，连接尺寸符合 ISO 4401 标准
- 主阀芯弹簧对中
- 带集成式比例放大器
- 先导控制为单级比例方向阀
- 先导阀为螺纹连接型比例电磁铁，线圈可单独拆卸

功能说明、剖面图

先导式比例方向阀：型号 4WRKE...L3X...

4WRKE... 型阀是两级比例方向控制阀，它可控制液流的方向和大小。由于主级是位置闭环控制的，所以在大量流量时阀芯的位置与液动力无关。

结构：该阀主要由下列部分组成：先导控制阀（1）、定值减压阀（3）、对中弹簧（4）、端盖（5和6）、主阀芯（7）、阀体（8）和感应位移传感器（9）。

工作原理

— 当没有输入信号时，对中弹簧（4）将主阀芯（7）保持在中位。端盖（5和6）内的两个控制腔通过导阀阀芯（2）与油箱连通。

— 主阀芯（7）通过感应位移传感器（9）与相应电子放大器相连，主阀芯（7）位置随着给定值在放大器输出地差动电压的变化而变化。

放大器得到给定值和实际值的比较后的控制偏差，产生对应的控制电流输入到先导阀比例电磁铁，电磁铁产生电磁力传递到电磁铁推杆推动控制阀芯，通过控制阀口的流量使主阀芯运动。

带位移传感器（9）的主阀芯（7）运动直到实际值与给定值相等，在闭环控制下，主阀芯（7）处于力平衡，保持在控制位置。

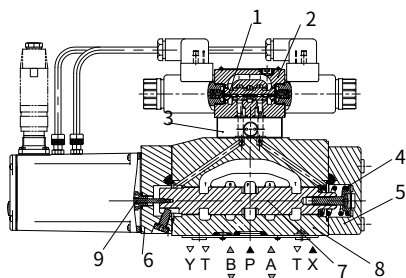
阀芯行程和控制阀口开度变化与指令值成比例。

先导控制阀：型号 4WRAP6W7...-L3X/G24...(第1级)

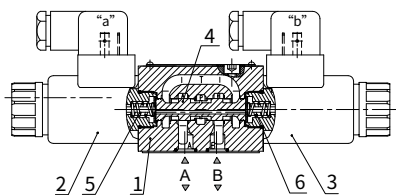
先导阀是一个直动式比例方向阀。控制边形状经过设计优化以应用于 4WRKE 型比例方向阀的先导控制。

比例电磁铁为湿式直流电磁铁结构，螺纹连接型式，线圈可单独拆卸。比例电磁铁将输入电流转化为一个成比例的机械力输出，电流强度越大则相应电磁力也越大。

结构：该阀主要由下列部分组成：阀体（1）、螺纹连接型比例电磁铁（2和3）、阀芯（4）、弹簧（5和6）。在电磁铁不带电时，工作油口与油箱相通。如果两个电磁铁（2或3）中一个带电，电磁铁克服弹簧（5或6）力推动阀芯运动。阀芯通过遮盖区，两个与油箱相通的工作油口中的一个被堵，并与压力腔接通。这时压力油从 P 口流至主阀控制腔，驱动主阀芯运动。

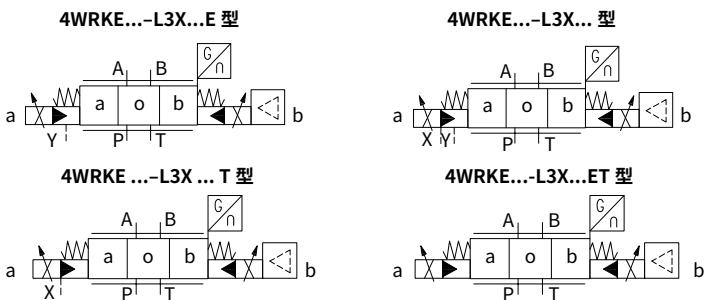


4WRKE 16 ...-L3X... 型



4WRAP 6 W7...L3X/G24... 型

图形符号 (简化)



型号说明

<p>2 级 4 通 比例方向阀 带内置放大器</p> <p> 通路 10=10 通路 27=27 通路 16=16 通路 32=32 通路 25=25 通路 35=35 </p> <p>机能符号</p> <p> 压差 $\Delta p=10\text{bar}$ 时的额定流量 L/min 25= 或 50= 或 100= 通路 10 125= 或 200= 通路 16 220= 或 350= 通路 25 500= 通路 27 400= 或 600= 通路 32 1000= 通路 35 </p>	<p style="text-align: center;">4WRKE -L3X/6E G24 *</p> <p>更多详细信息用文字说明</p> <p>V = 氟橡胶密封 无标记 = 丁腈橡胶密封</p> <p>D3 = 带减压阀 ZDR6DP0-L4X/40YM(已调定)</p> <p>接口形式: C1= 指令输入值 $\pm 10\text{mA}$ A1= 指令输入值 $\pm 10\text{V}$ F1= 指令输入值 4 到 20mA</p> <p>电器接线: K31= 七芯插座不带插头 Z31= 七芯插座带插头</p> <p>控制油的进油和排油 无标记 = 外供控制油、外部排油 E = 内供控制油、外部排油 ET = 内供控制油、内部排油 T = 外供控制油、内部排油</p> <p>G24= 电控制器供电电压: +24V 直流电 (标准配置)</p> <p>6E= 先导阀线圈可单独拆卸的比例电磁铁</p> <p>L3X= 系列 L30 ~ L39, 安装和连接尺寸保持不变</p> <p>特性曲线形式: L= 线性 P= 线性 (带精调区域)</p>
---	--

注意: 对于机能符号 E1-、W8-:
 $P \rightarrow A: q_{V\max}$ $B \rightarrow T: q_{V/2}$ $P \rightarrow B: q_{V/2}$ $A \rightarrow T: q_{V\max}$
 对于机能 W6-、W8- 在中位时, 从 A 口到 T 口和从 B 口到 T 口约有小于额定值 2% 的通流面积连接。

技术参数

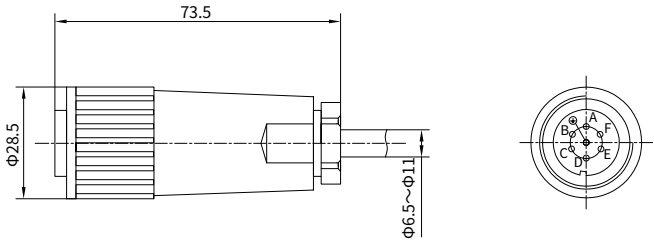
概述							
通径	10	16	25	27	32	35	
安装位置	任意, 优先水平安装						
储存温度	°C	- 20 至 + 80					
使用环境温度	°C	- 20 至 + 50					
重量	kg	8.7	11.2	16.8	20	37.2	72

液压 (p=100bar, HLP46, $\vartheta_{油}=40^{\circ}\text{C} \pm 5^{\circ}\text{C}$ 时测得)									
工作	- 先导阀	控制油	bar	25 至 315					
压力	- 主阀	油口 P、A、B	bar	最高 315	最高 350	最高 350	最高 210	最高 350	
回油 压力	油口 T	内泄	bar	稳态 < 10					
	(先导回油)	外泄	bar	最高 315	最高 250	最高 250	最高 210	最高 250	
	油口 Y		bar	稳态 < 10					
公称流量 $Q_{Vnom} \pm 10\%$, $\Delta p=10\text{bar}$ ($\Delta p=$ 阀压差)			L/min	25	-	-	-	-	
				50	125	220	-	440	
				100	180	350	500	600	1000
主阀流量 (最大允许流量)			L/min	170	460	870	1000	1600	3000
油口 X 和 Y 控制油流量, 当输入阶跃信号时 (0 至 100%, 315bar)			L/min	4.1	8.5	11.7	11.7	13	13
工作介质	符合 DIN 51 524 标准的矿物油 (HL、HLP) (HFD-R)								
工作介质温度范围	°C 10 至 80, 优先选择 40 至 50								
粘度范围	mm ² /s 20 至 380, 优先选择 30 至 45								
油液 清洁度				油液最高污染等级 按 NAS 1638.		推荐过滤器 最小过滤比 $\beta_x=75$			
	先导阀			第 7 级		x = 5			
	主阀			第 9 级		x = 7			
滞环		%		≤ 1					
灵敏度		%		≤ 0.5					

电气	
电压类型	DC
电气接线	插头符合 DIN EN175 201-804
最大功率	W 72 (平均值 = 24 W)
电控器	内置于阀内

电气接头和插头

插头设置参考
内置式放大器方框图
插头符合标准
DIN EN 175 201-804



插头的接线

	插头	接口形式
电源电压	A	24 VDC (18 至 35 VDC); $I_{max} = 1, 5 A$; 冲击负荷 $\leq 3 A$
	B	0V
基准电压 (实际值)	C	实际值参考电位 (插头 F)
差动输入 (给定值)	D	$\pm 10V$ 或 $4\text{-}20mA$
	E	0 V 指令值参考电位
测量输入 (实际值)	F	$\pm 10V$ 或 $4\text{-}20 mA$
	PE	接阀体和温度较低的物体

指令值:

加在 D、E 上正的指令值 (0 至 10V 或 12-20mA) 会使阀 P 口到 A 口及 B 口到 T 口接通。

加在 D、E 上负的指令值 (0 至 -10V 或 12-4mA) 会使阀 P 口到 B 口及 A 口到 T 口接通。

连接电缆: 推荐: - 电缆长至 25m, 型号 LiYCY 7×0.75mm²

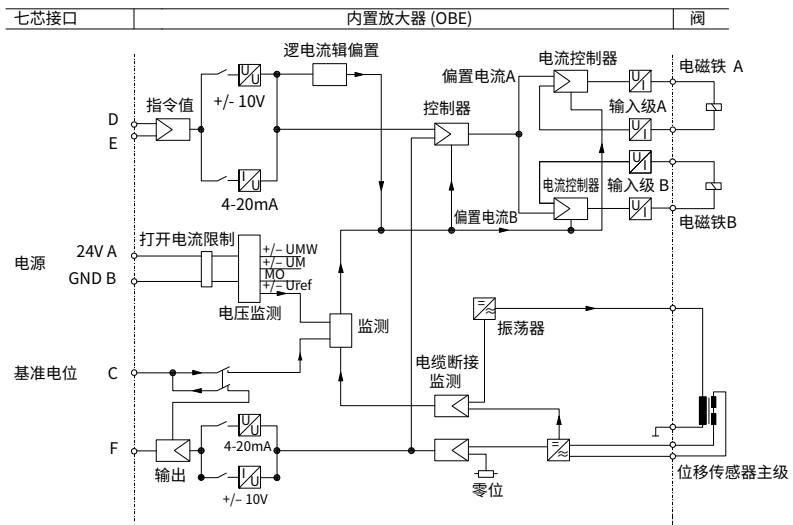
- 电缆长至 50m, 型号 LiYCY 7×1.0mm²

外部直径: - 电缆外径为 6.5 至 11mm (塑料插入式连接器)

- 电缆外径为 8 至 12 mm (金属插入式连接器)

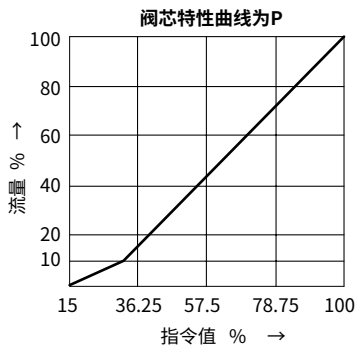
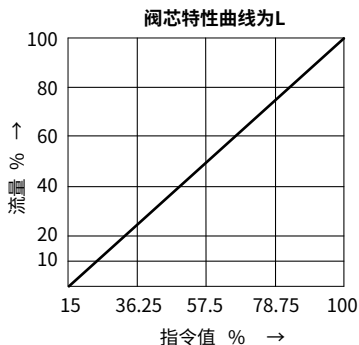
屏蔽只允许接在电源端的 PE

放大器电路方框图、接线图



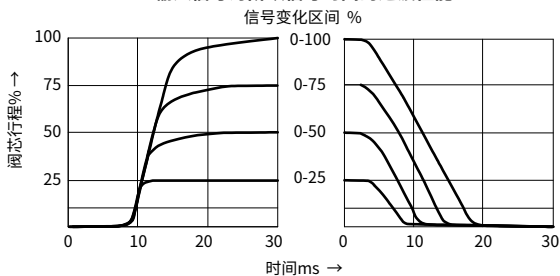
性能曲线 (在使用 HLP46, $\vartheta_{油} = -40^{\circ}\text{C} \pm 5^{\circ}\text{C}$ 时测得)

流量-指令值曲线



通径 10

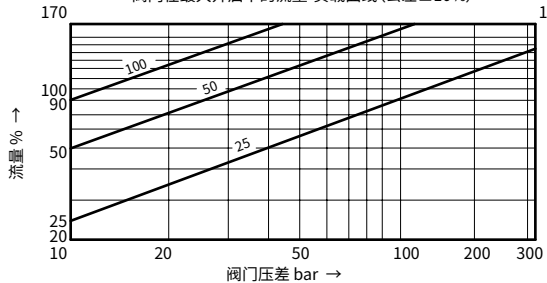
输入信号为阶跃信号时阀的过渡性能



P=100bar 时测得

流量特性曲线

阀门在最大开启下的流量-负载曲线 (公差±10%)

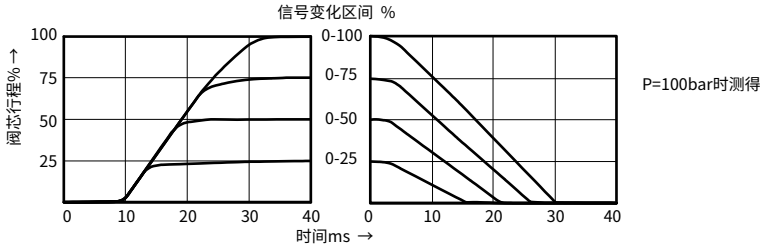


1=在阀连接油口的
推荐流量极限
(流速=30m/s)

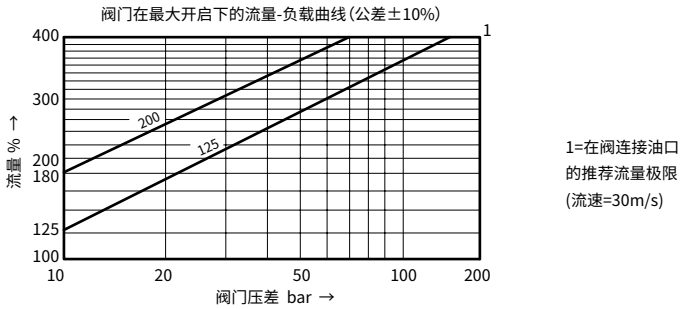
性能曲线 (在使用 HLP46, $\vartheta_{油} = 40^{\circ}\text{C} \pm 5^{\circ}\text{C}$ 时测得)

通径 16

输入信号为阶跃信号时阀的过渡性能

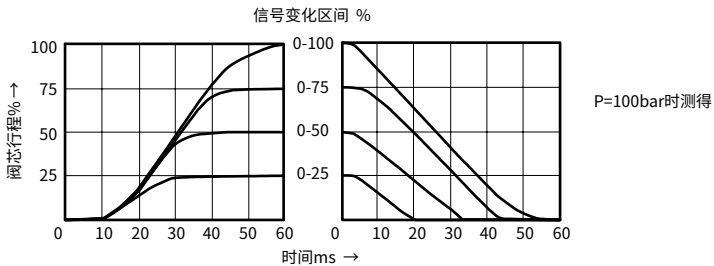


流量特性曲线

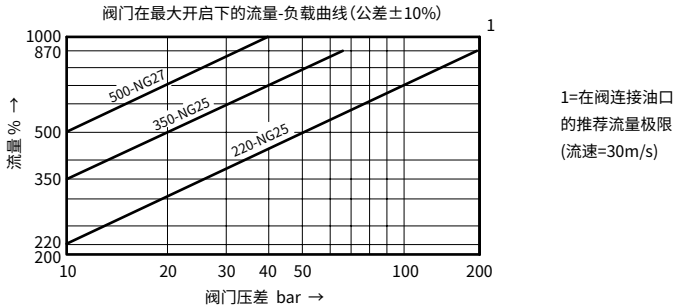


通径 25、27

输入信号为阶跃信号时阀的过渡性能



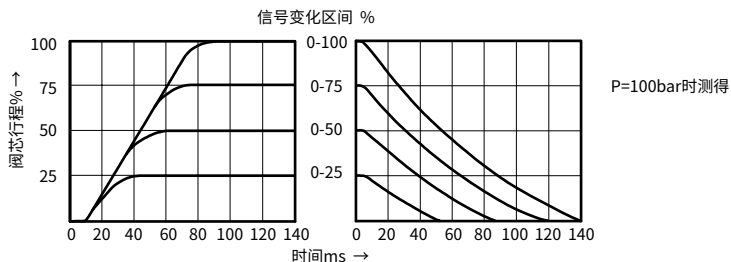
流量特性曲线



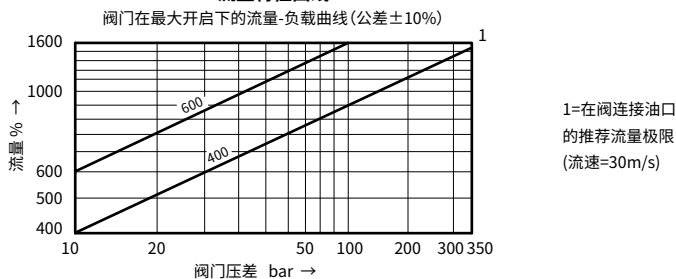
性能曲线 (在使用 HLP46, $\vartheta_{油} = 40^{\circ}\text{C} \pm 5^{\circ}\text{C}$ 时测得)

通路 32

输入信号为阶跃信号时阀的过渡性能



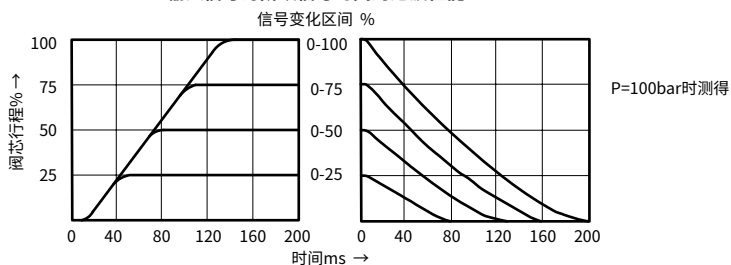
流量特性曲线



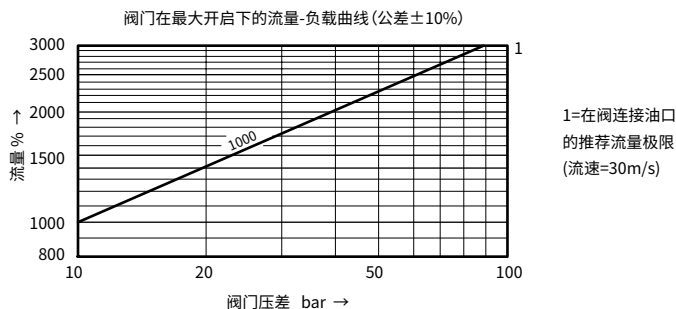
06

通路 35

输入信号为阶跃信号时阀的过渡性能



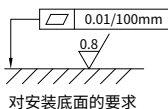
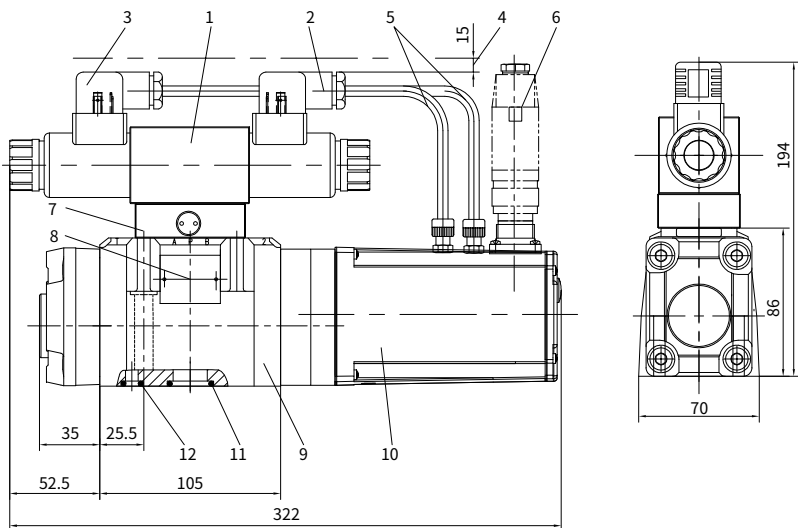
流量特性曲线



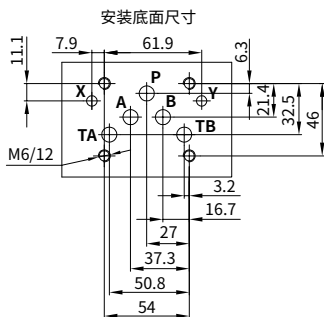
元件尺寸

(尺寸单位: mm)

通径 10



- 1、先导控制阀
- 2、插头 "A"
- 3、插头 "B"
- 4、取下插头所需空间
- 5、电缆
- 6、插头
- 7、减压阀
- 8、标牌
- 9、主阀
- 10、集成式放大板
- 11、R形圈 13×1.6×2, A、B, 油口 A、B、P 和 T
- 12、R形圈 11.18×1.6×1.78, 油口 X 和 Y



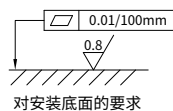
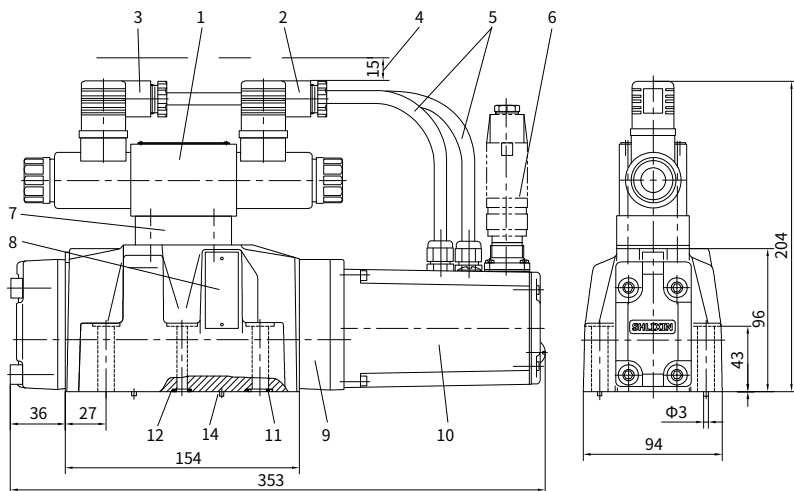
阀安装螺钉:

4 个 M6×45 按 GB/T 70.1-10.9 级;
 扭紧力矩 $M_A=13.5$ Nm

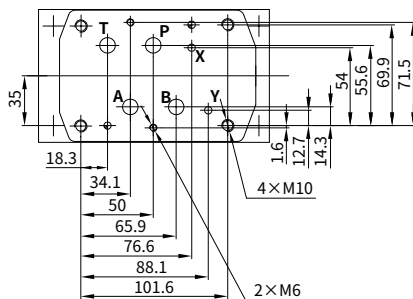
元件尺寸

(尺寸单位: mm)

通径 16



安装底面尺寸



- 1、先导控制阀
- 2、插头 "A"
- 3、插头 "B"
- 4、取下插头所需空间
- 5、电缆
- 6、插头
- 7、减压阀
- 8、标牌
- 9、主阀
- 10、集成式放大板
- 11、R形圈 22.53×2.3×2.62, 油口 A、B、P、T
- 12、R形圈 10×2×2, 油口 X 和 Y
- 14、定位销

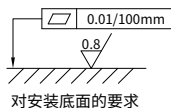
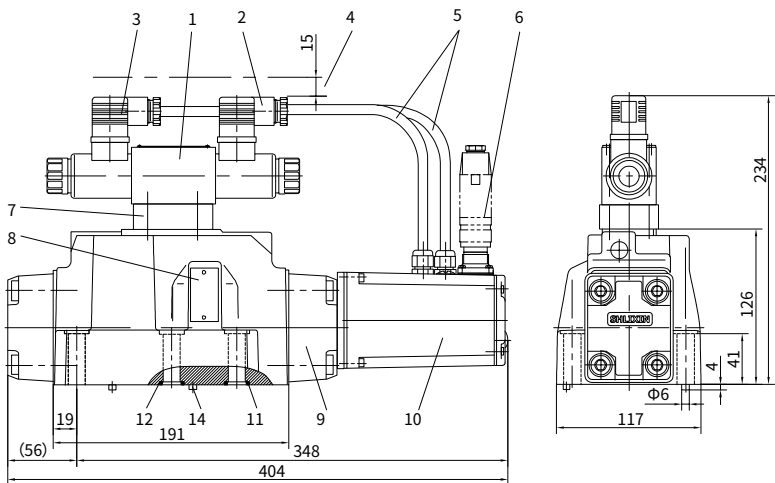
阀安装螺钉:

- 2 个 M6×55 按 GB/T 70.1-10.9 级;
- 扭紧力矩 $M_A=14 \text{ Nm}$
- 4 个 M10×60 按 GB/T 70.1-10.9 级;
- 扭紧力矩 $M_A=58 \text{ Nm}$

元件尺寸

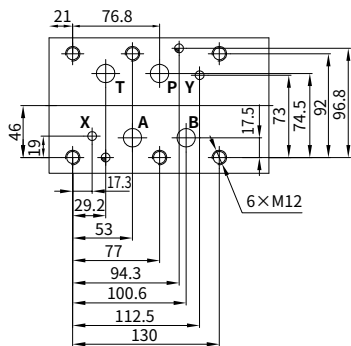
(尺寸单位: mm)

通径 25



- 1、先导控制阀
- 2、插头 "A"
- 3、插头 "B"
- 4、取下插头所需空间
- 5、电缆
- 6、插头
- 7、减压阀
- 8、标牌
- 9、主阀
- 10、集成式放大板
- 11、R形圈 27.8×2.6×3, 油口 A、B、P、T
- 12、R形圈 19×3×3, 油口 X 和 Y
- 13、定位销

安装底面尺寸



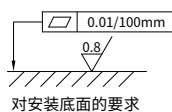
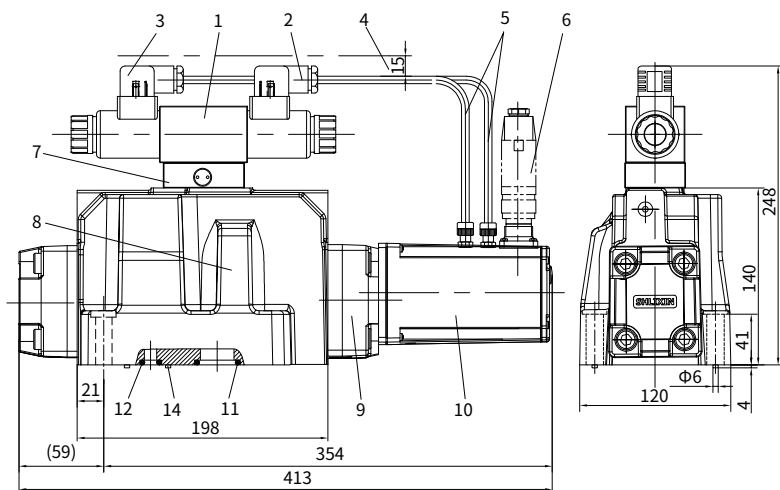
阀安装螺钉:

6 个 M12×60 按 GB/T 70.1-10.9 级;
 扭紧力矩 $M_A = 100 \text{ Nm}$

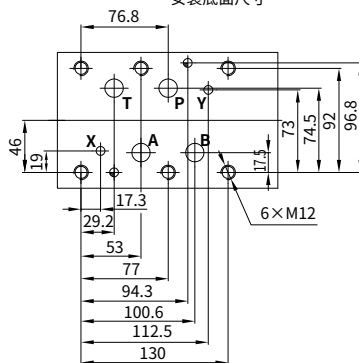
元件尺寸

(尺寸单位: mm)

通径 27



安装底面尺寸



- 1、先导控制阀
- 2、插头 "A"
- 3、插头 "B"
- 4、取下插头所需空间
- 5、电缆
- 6、插头
- 7、减压阀
- 8、标牌
- 9、主阀
- 10、集成式放大板
- 11、R 形圈 34.52×3.53×3.53, 油口 A、B、P、T
- 12、R 形圈 19×3×3, 油口 X 和 Y
- 14、定位销

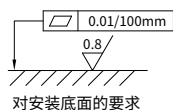
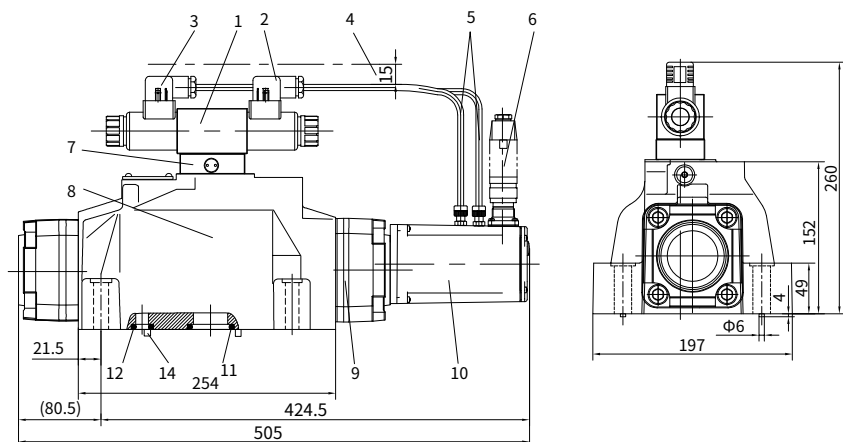
阀安装螺钉:

6 个 M12×60 按 GB/T 70.1-10.9 级;
扭紧力矩 $M_A=100 \text{ Nm}$

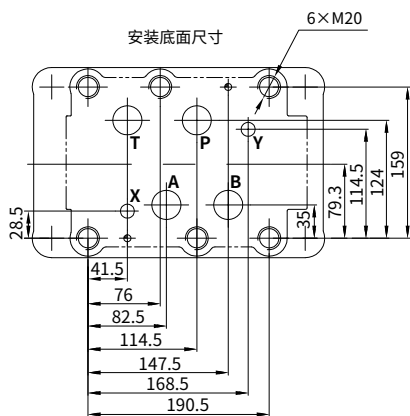
元件尺寸

(尺寸单位: mm)

通径 32



- 1、先导控制阀
- 2、插头 "A"
- 3、插头 "B"
- 4、取下插头所需空间
- 5、电缆
- 6、插头
- 7、减压阀
- 8、标牌
- 9、主阀
- 10、集成式放大板
- 11、R 形圈 42.5×3×3, 油口 A、B、P、T
- 12、R 形圈 19×3×3, 油口 X 和 Y
- 13、定位销



阀安装螺钉:

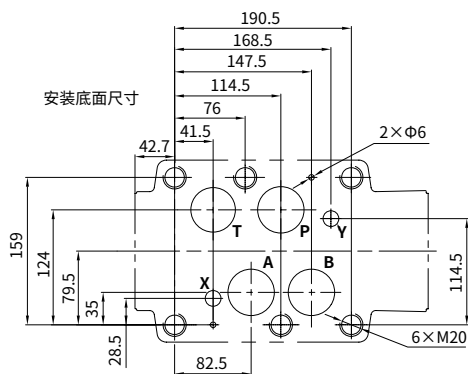
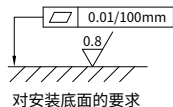
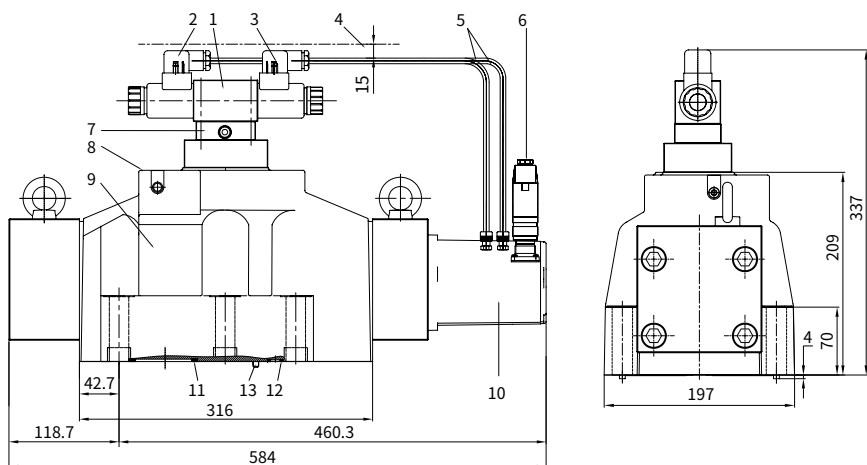
6 个 M20×80 按 GB/T 70.1-10.9 级;

扭紧力矩 $M_A=340$ Nm

元件尺寸

(尺寸单位: mm)

通径 35



- 1、先导控制阀
- 2、插头 "A"
- 3、插头 "B"
- 4、取下插头所需空间
- 5、电缆
- 6、插头
- 7、减压阀
- 8、标牌
- 9、主阀
- 10、集成式放大板
- 11、O形圈 53.57×3.53, 油口 A、B、P、T
- 12、O形圈 12.1×2.65, 油口 X和 Y
- 13、定位销

阀安装螺钉:

6个 M20×100 按 GB/T 70.1-10.9 级;

扭紧力矩 $M_A=360$ Nm